

A wide-angle photograph of the London skyline across the River Thames. The Gherkin (30 St Mary Axe) is the most prominent building, with other skyscrapers like the Leadenhall Building and the Lloyd's building visible. The sky is blue with some light clouds. In the foreground, there are several boats on the river, including a red and white tour boat and a smaller black boat.

특허와 발명

2005.7.

특허청 화학생명공학심사국
반용병 서기관

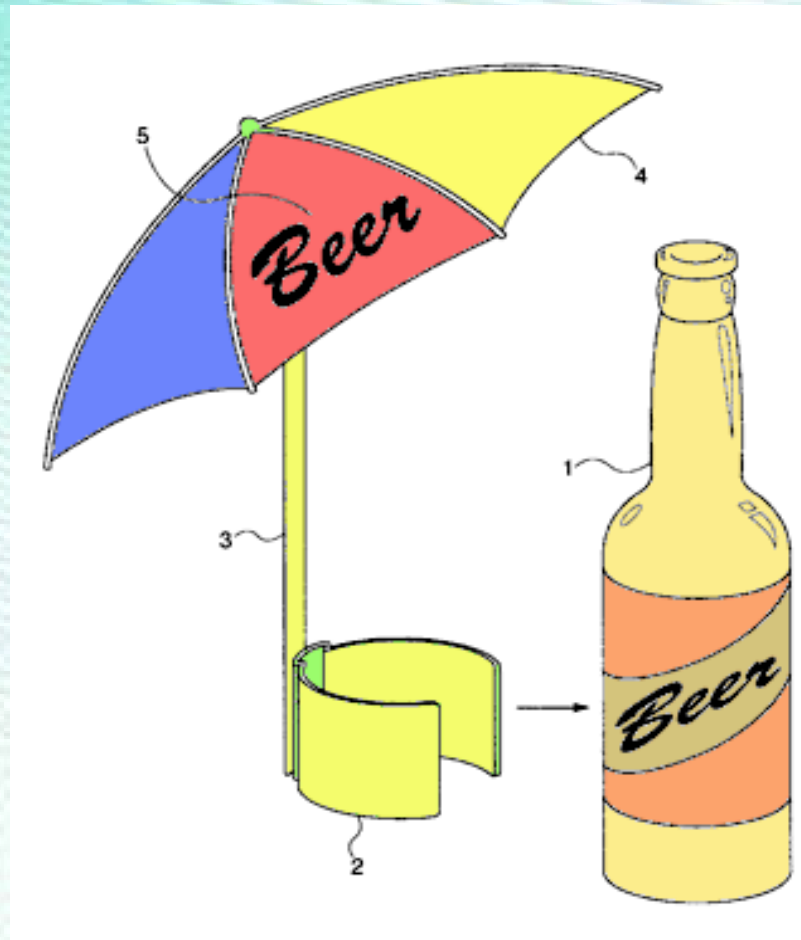
발명은 아이디어다



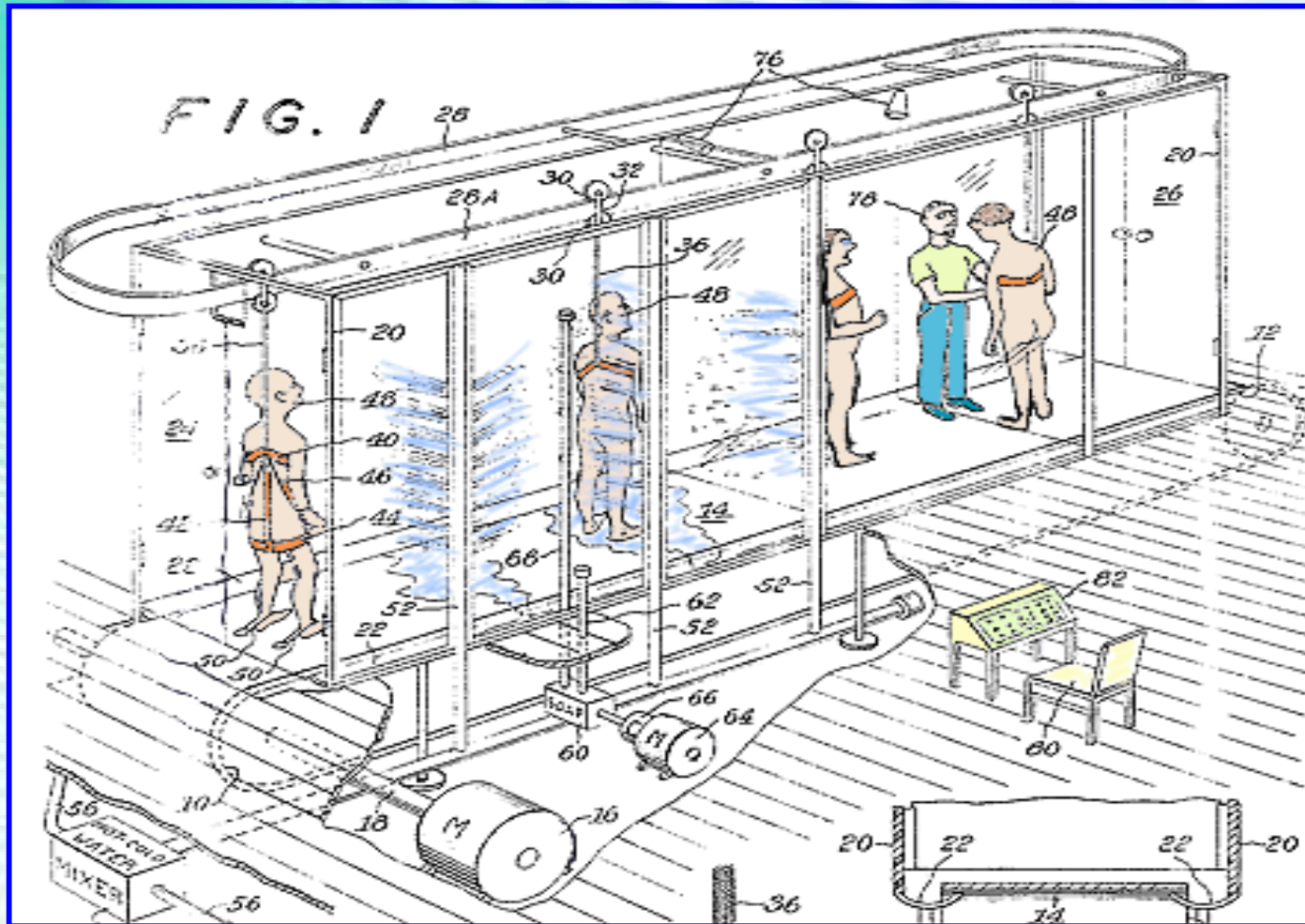
발명의 의의

- 발명은 아이디어다
 - 착상만으로 발명이 되는 것은 아니다
- 원리의 발견 그 자체만으로 발명이 되지 않는다
- 구체화하고 실현가능하도록 하여야 한다
- 형성과정
 - 발상/기술적 착상/기술적 구성/실증에 의한 효과확인/발명완성

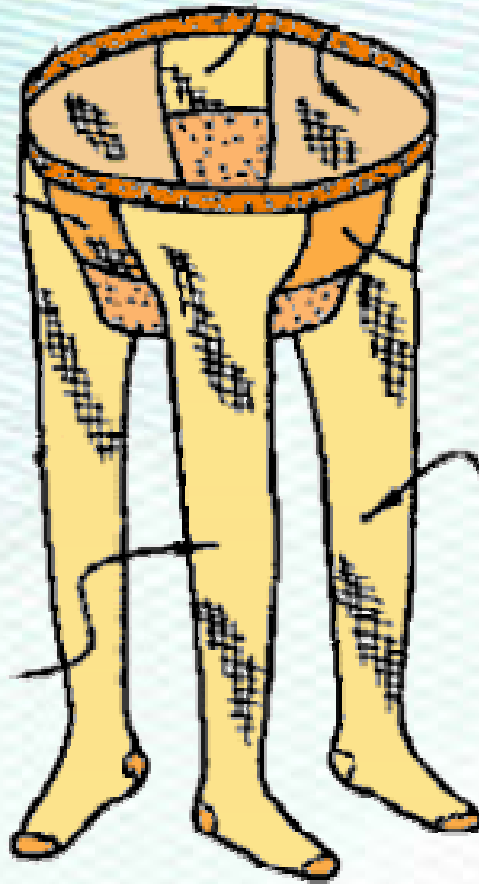
미국특허(Beer Umbrella)



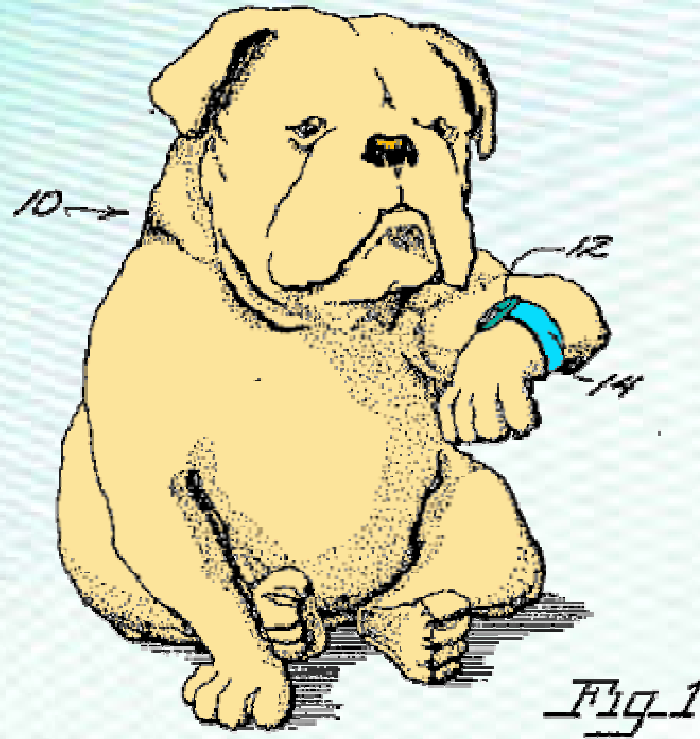
미국특허(자동 세척기?)



미국특허(US 5,713,081)



Dog Watch



황당한 발명품



야시시 발명품



발명과 특허



명세서

- **명세서의 의의 : 그 발명이 속하는 기술 분야에서 통상의 지식을 가진 자, 즉 당업자가 그 발명을 실시할 수 있을 정도로**
 1. **기술적 내용이 명확하고도 충분히 기재되어야 함과 동시에**
 2. **출원인이 특허받으려고 하는 권리가 어떠한 범위인가를 제3자가 명확히 파악할 수 있을 정도로 기재되어야 한다.**

명세서 작성

- 발명의 명칭
 - ✓ 폴리에스테르필름의 제조방법(O)
 - ✓ 홍길동식 폴리에스테르 필름(X)
 - ✓ 발명특허 000 (X)
- 도면의 간단한 설명
- 발명의 상세한 설명
 - (1) 목적
 - (2) 발명이 속하는 기술분야 및 그 분야의 종래기술
 - (3) 발명이 이루고자 하는 기술적 과제
 - (4) 구성
 - (5) 실시예
 - (6) 효과
- 특허청구범위

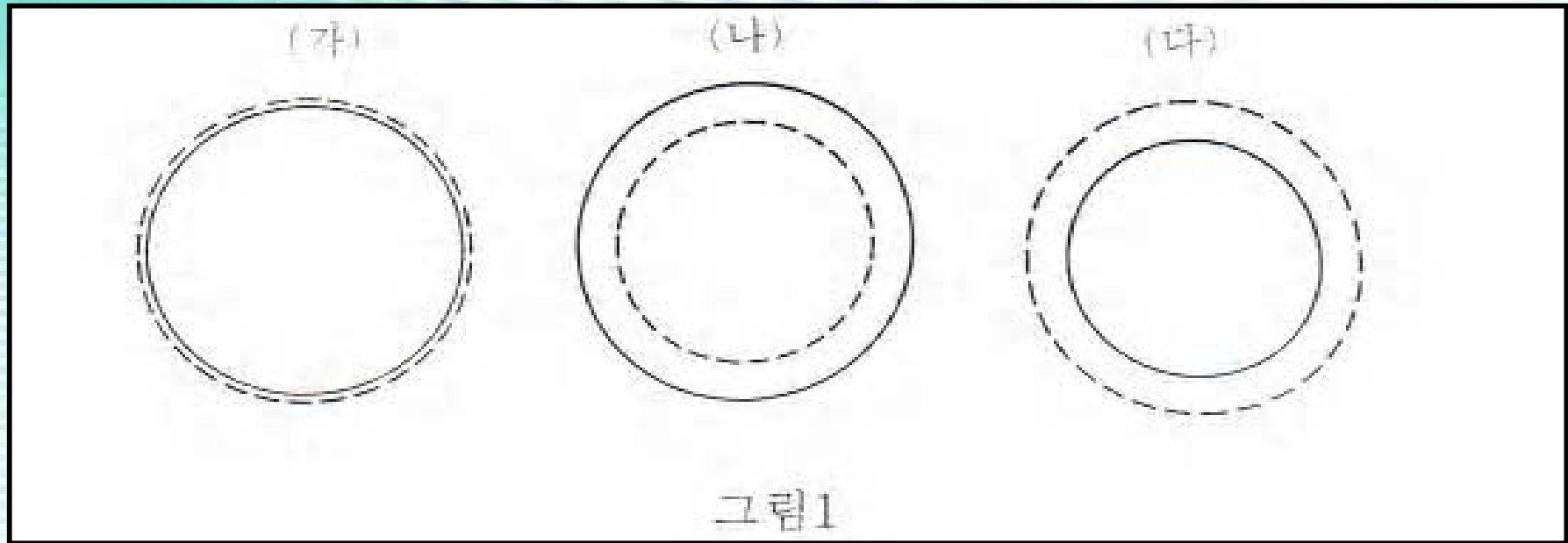
특허법 제2조/청구범위 작성

- 발명이란 자연법칙을 이용한 기술적 **사상**의 창작으로서 고도한 것을 말한다
- 보호되는 사항은 제품자체(기술)는 물론이고 이 제품이 가지고 있는 사상까지를 말한다
- 기술적 사상을 문언으로 표현하는 것으로 표현이 어려운 점이 많다
- 상세한 설명 =? 특허청구범위

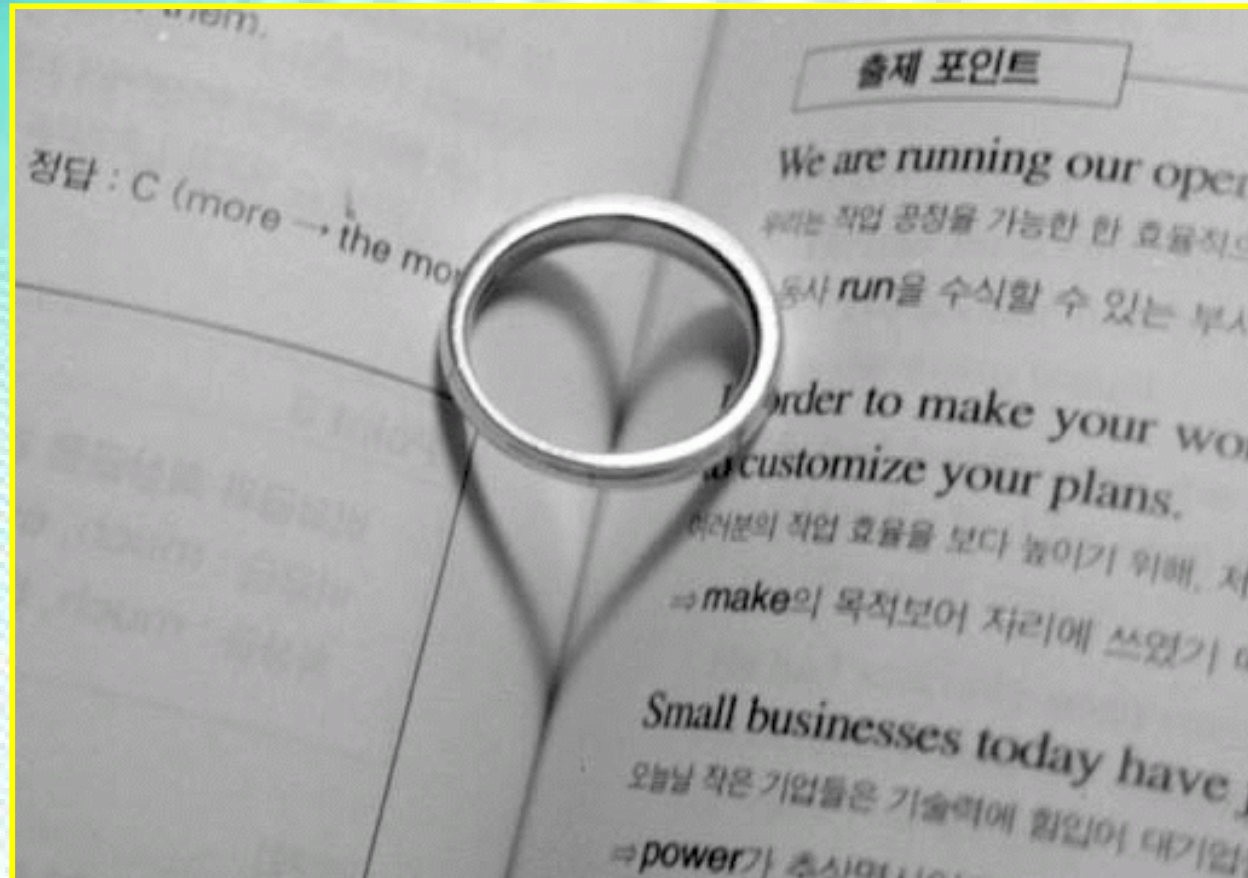
특허청구범위의 성격

- 출원인이 특허권으로서 권리를 확보하고자 요망하는 범위
- 출원발명이 특허된 경우에 특허권의 내용은 **특허청구 범위에 기재된 사항에 기초하여** 정해진다
- 특허를 받고자 하는 발명의 내용을 특정하여 기재

공공이 갖는 기술적 자산과 특허권



특허보호범위(영역)-해석



특허청구범위의 작성형태

- **내용기술형** : 일반적인 기재방식으로 필수구성요건을 시간적 경과 혹은 위치적 관계에 따라 차례로 기재하는 형식
- **요건열기형** : 내용기술형에 조금 연구를 가하여 각 공정 구분 또는 기계요소로서 정리해 가는 형식
- **특징추출형** : 개량발명, 전제부에 선행기술의 구성을 나타내고 특징부분에 그 발명의 특징을 기재

특징추출형 특허청구범위

청구항 1. A와 B를 반응시켜 C를 제조함에 있어서,

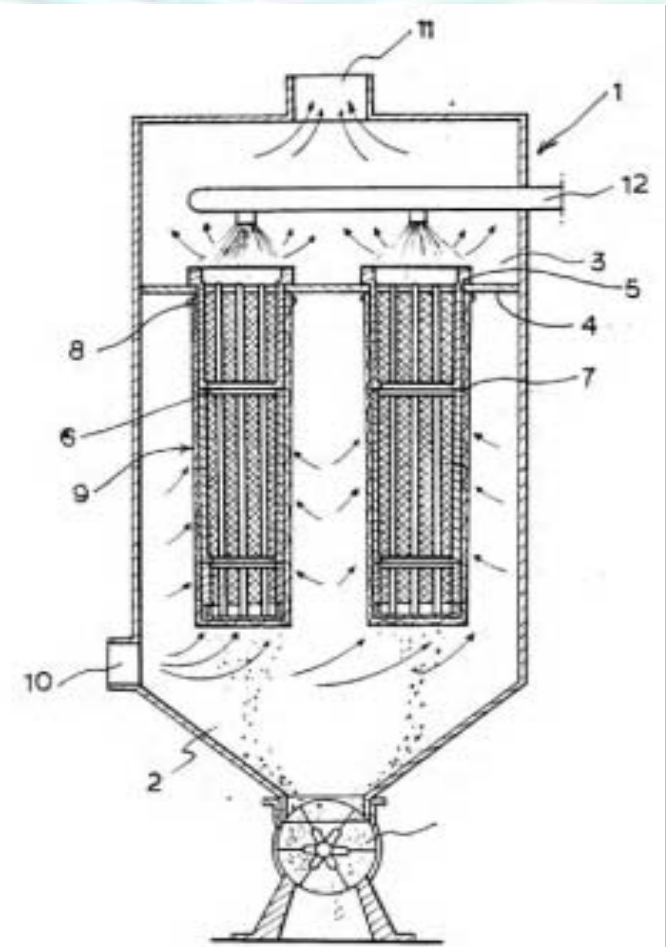
(1) 촉매 X를 사용하는 것

(2) 용매로서 D를 사용하는 것

(3) 반응온도를 100~200oC, 반응압력을 50~70 기압으로 하는 것을 특징으로 하는 C의 제조방법

[발명의 명칭] 집진기백필터의 벤추리용 합성수지 조성물 (P1019990012778)

- 청구항 1. 폴리(부티렌 테레프탈레이트)(Poly(butyrene terephthalate)) 49.6 ~ 84.6중량%, 유리섬유 15 ~ 50중량% 및 내열제와 이형제 0.4중량%로 구성되는 것을 특징으로 하는 집진기 백 필터의 벤추리 제조용 합성수지 조성물**



[발명의 명칭] 재털이

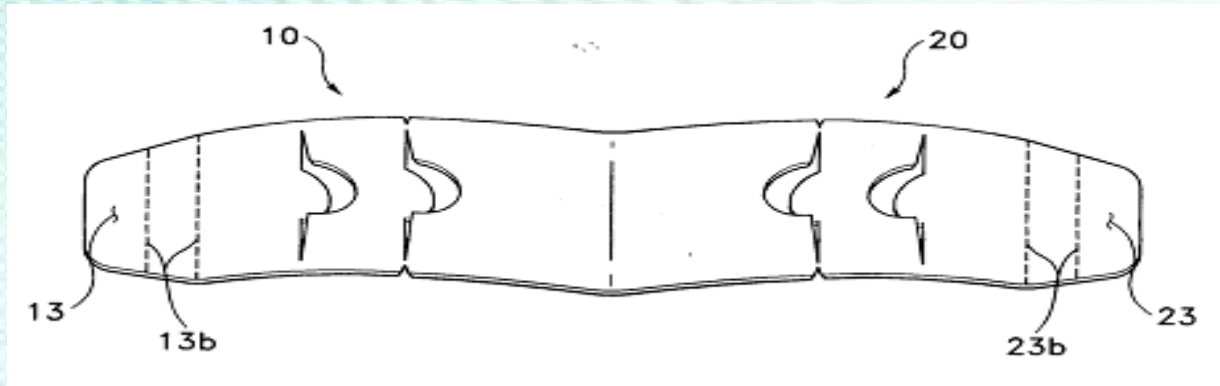
- 청구항 1. 재털이의 형상과 상대적 크기에 의하여 연기가 나고 있는 담배의 불을 자동적으로 끄는 재떨이

[발명의 명칭] 고분자 조성물

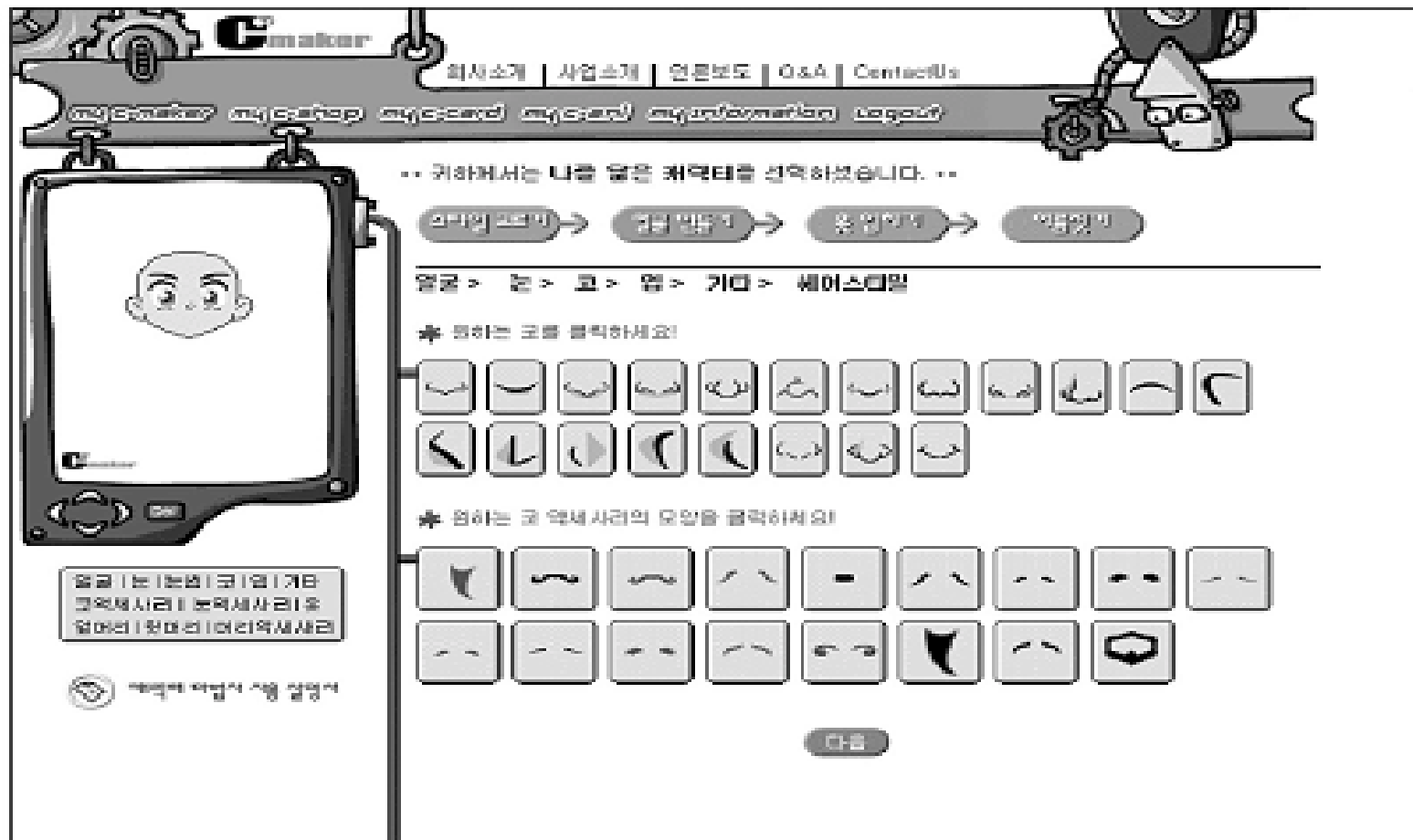
- 청구항 1. 고분자 엘라스토머에, 그 유리전이점 T_g 전후에서 가역적으로 색조가 변화하는 발색성 화합물을 혼입시켜서 이루어진 것을 특징으로 하는 고분자 엘라스토머 조성물.
- 청구항 1. 나일론 95 ~ 40중량부, 폴리프로필렌 5 ~ 60중량부, 및 일반식(I)의 폴리에틸렌계 아이오노머 0.1 ~ 20중량부로 이루어진 나일론계 고강도 다성분 고분자 조성물.

[발명의 명칭] 핑거 홀더

- 청구항 1. 제1손가락에 의해 지지되어 음식물을 집을 수 있게 되는 집게면; 및 상기 집게면에 상기 제1손가락이 관통되는 호울을 형성할 수 있는 적어도 1개의 절개선을 포함하는 핑거 홀더.



[발명의 명칭] 캐릭터 생성 방법 및 그 기록매체



Cmaker

[회사소개](#) | [사업소개](#) | [연결정보](#) | [Q&A](#) | [ContactUs](#)
[myCmaker](#) | [myCshop](#) | [myCcard](#) | [myCcard](#) | [myCinformation](#) | [Logout](#)

.. 귀하께서는 나를 알은 캐릭터를 선택하셨습니다. ..

[신규인물](#) → [인물인식](#) → [동영상](#) → [인물인식](#)

얼굴 > 눈 > 코 > 입 > 기타 > 헤어스타일

* 원하는 코를 클릭하세요!

* 원하는 코 옆에 사리의 모양을 클릭하세요!

다음

얼굴 | 눈 | 눈썹 | 코 | 입 | 기타
 코 옆에 사리 | 눈 옆에 사리 후
 입 머리 | 입 머리 | 머리 옆에 사리

캐릭터 만들기 > 생 알리기

[발명의 명칭] 회전 궤도 인공 위성

[특허청구범위]

청구항 1. 지구상의 일정 궤도를 회전하는 인공 위성에 있어서, 서울 상공을 기점으로 하여, 베링해협-캐나다 에드먼턴-미합중국 뉴올리언스-파나마-부에노스아이레스-사우스조지아-자카르타 상공을 경유하여 다시 서울 상공으로 이어지는 궤도를 따라 회전하는 것을 특징으로 하는 회전 궤도 인공 위성.

청구항 2. 제1항에 있어서, 상기 인공 위성은 지상으로부터 약 9600km 내지 약 19200km의 상공을 회전하고, 그 회전 주기는 약 5시간 내지 약 12시간이 되는 것을 특징으로 하는 회전 궤도 인공 위성.

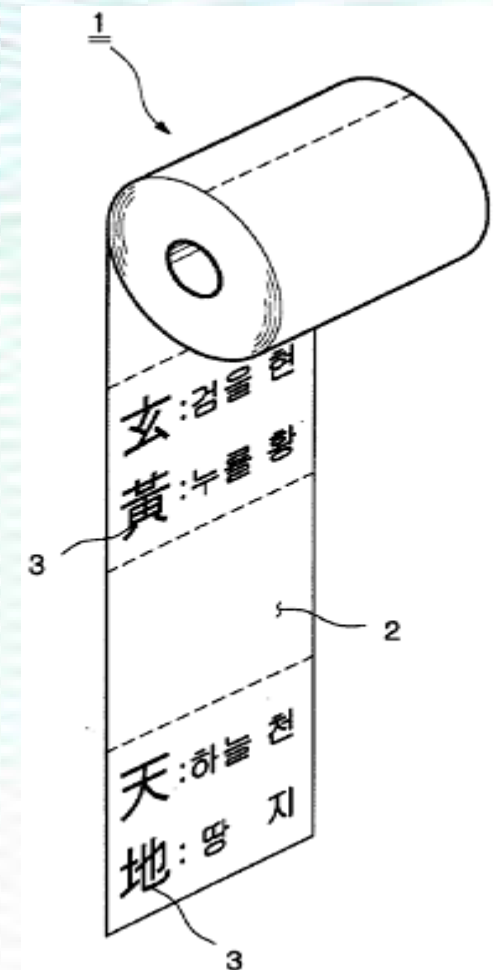


[발명의 명칭] 천자문이 인쇄된 화장지



[특허청구범위]

청구항 1. 롤 형태의 두루말이 화장지(1)에 있어서, 상기 두루말이 화장지(1)에 권취되어 있는 화장지(2) 표면에 천자문과 같은 문자(3)를 인쇄하여 학습할 수 있도록 한 것을 특징으로 하는 천자문이 인쇄된 화장지



[발명의 명칭] 된장수

- 본 제품은 여름이나 운동후 땀을 많이 흘린 후이나 갈증해소에 좋으며 남녀노소 필수적으로 섭취해야 할 요소들로 구성해 만들어졌으며, 영양상 어떤 음료수에 비해도 손색이 없는 우리나라 특유의 토속적인 음료수로 각광을 받고자 함. 그리고 아직도 밝혀지지 않는 매주의 신비성을 된장음료수로 세계에 보급하고자 함
- 청구항 1. 기존의 음료수는 당도가 높고 화학적인 음료수가 많은 반면 본 제품은 순수자연식품을 이용해서 만들어진 음료수이며 외식입맛에 길들여진 요즘, 그 점에 변화를 주고 건강상 유익한 점을 들어 고안했음.

[발명의 명칭] 열수축 폴리에스테르 필름

- 청구항 1. 공중합성분을 포함하고, 열수축에 의해 밀도가 감소하는 열수축 폴리에스테르 필름이며, 또한 2차 전이가 이상적으로 종료된 때 동적 점탄성 측정에 의해 얻어지는 인장저장탄성을 E' 가 $1.00 \times 10^5(\text{dyne}/\text{cm}^2)$ 이상인 열수축 폴리에스테르 필름

[발명의 명칭] 세트랄린을 사용한 조기사정의 치료방법

- 청구항 1. 조기 사정의 치료를 필요로 하는 환자에게 사정을 지연시키는데 효과적인 양의 화합물(1S-시스)-4-(3,4-디클로로페닐)-1,2,3,4-테트라하이드로-N-메틸-1-나프탈렌아민 또는 그의 약학적으로 허용가능한 염을 투여함을 포함하는 조기 사정의 치료방법.

[발명의 명칭] 음경 확대 방법 및 이를 위한 내시경 이 용 방법

- 청구항 1. 시술자의 음모가 자란 부위의 음모를 제거 후 1~2cm의 길이로 피부의 진피지방층까지 절개하는 제 1단계와, 절개된 부분을 통해 수술 도구를 이용하여 음경까지 표피와 진피지방층 사이를 확장하여 공간을 확보하는 제 2단계와, 확보된 공간을 통해 내시경을 삽입 후 신경이나 혈관이 수직으로 존재하는지의 여부를 확인하는 제 3단계와, 상기 제 3단계에서 수직으로 신경이나 혈관이 존재하지 않으면 확보된 공간을 통해 확대물을 삽입하는 제 4단계와, 상기 확대물이 삽입되면, 음경의 피부와 상기 확대물을 동시에 집은 상태에서 상기 확대물을 정위치에 고정시키는 제 5단계와, 상기 확대물의 고정이 완료되면 상기 제 1단계에서 절개된 부분을 봉합하는 제 6단계로 이루어지는 것을 특징으로 하는 음경 확대 방법.
- 청구항 2. 제 1 항에 있어서, 상기 확대물은, 엉덩이 부위에서 판 형태로 채취된 진피지방임을 특징으로 하는 음경 확대 방법.

[발명의 명칭] 영구기관 (PM.890) 연구방법

- 본원 발명은 영구기관(무한동력기관)에 관한 연구분야로서 지금까지 현대과학에서도 이 분야에는 불가사이한 것으로 여겨왔다. 그것은 위의 발명의 상세한 설명 6 및 컴퓨터 프로그램(한글판, 영문판)에서 언급한 바와 같이 우주 에너지 총량은 일정하다는 질량불변의 법칙이라든가, 열역학 제2법칙등에 의하여 간접적으로 불가하다고 여겨온 것이다. 그러나 인류문명은 여기서 끝나는 것이 아니고 계속 발전하고 있는 것으로서, 그것도 직접적으로 증명을 하지 못하니까 간접적인 사실을 가지고 유추해서 영구기관은 불가하다고 여겨왔고 영구기관의 연구는 자연법칙에 반하는 연구로서 특허법의 연구대상 밖으로 특허대상에서 배제하고 있는 것이다. ... 알 수 있다(컴퓨터 프로그램 참조) 중력이 작용과 반작용으로 분류되어 작용/반작용이 2이상인 한 영구기관은 가능하다고 본다.
- 청구항 1. 정지상태의 중력장을 동력으로 전환하는 영구기관의 연구방법.

[발명의 명칭] 한국의 군대체험

- 본 비즈니스 모델은 기존의 오프라인상에서 이루어지고 있는 관광산업에서 발생되고 있는 홍보의 한계점과 관광 명소등으로만 국한되어 있는 한국의 관광상품의 개발부재에 따른 새로운 시도의 관광상품으로써 검증되지 않은 관광상품의 홍보로 인해 외국인에게 혼란 등을 일으키고 있는 현 유수의 관광사이트와는 차별성을 두고 있다.
- 문화재와 쇼핑등으로 치부된 현재의 관광업계는 획일화된 관광코스로만 이루어져 있으며 정적인 문화상품으로의 일색을 이루고 있다.
- 또한 외국 여행계와의 네트워크가 이루어져 있지 않아 오프라인상의 영업기술에 의존하고 있으며 기존 해외여행업계의 지사로서의 역할에만 국한되어 있어 상대적 영세성을 벗어나지 못하고 있다. 이로 인한 관광경비의 상승과 더불어 막대한 관광수익이 외국여행업계에 의해 잠식되어져 있는 상태이다.
- 본 비즈니스모델의 목적은 국내외 관광업계의 인터넷상의 네트워크를 통한 비용절감 및 홍보의 한계성을 극복하고 한국의 분단국가라는 특수한 상황을 반영한 한국군대체험과 관광으로 이루어진 테마성 관광상품의 인터넷사이트를 등장시켜 이를 통한 효율적인 관광산업을 이룬다.
- 청구항 1. 네트워크를 이용한 한국의 군대체험 관광상품

[발명의 명칭] 악행을 선행으로 전환 활용하므로 법의 보호와 권장하에 행할 사기방법

- 청구항 1. 능력있는 입후보자나 사업가등이 본래 성취하려는 목적을 숨기고 유권자 장래고객이 될 생산자와 상품 소비자를 유인할 미끼로써 중요정보제공 및 고충·난제 해결책, 유료 또는 무료 강좌를 여는 속이기 방법이나 약속한 정보제공과 고충과 난제 해결책을 명쾌히 제시 했다면 목적이 어디에 있던 법적인 하자가 없고 오히려 유권자나 장래 고객으로부터 능력을 인정받아 신임을 얻음으로써 무일푼으로도 입후보자는 정치자금 확보와 함께 당선의 영광을 얻고 역량있는 사업가는 무일푼으로도 생산자 거래선과 소비고객을 동시에 확보 할수 있어 사업에 성공할 수 있는 방법.
- 청구항 3. 독학으로 없었던 학설, 이론, 원리, 법칙, 진리를 완성했으나 학력, 경력 등의 조건때문에 인정받지 못해 연구 결과가 사장될 위기 때에 적용하는 방법으로 고인이 된 은사 또는 유명인사의 이름을 인용 그 분이 오랫동안 연구하다 마무리 짓지 못하고 그 분이 가르쳐준 방법에 의하여 못다한 마무리 작업을 완성한 것이라 속이거나 유사한 방법으로 속여 발표하므로써 그 분야의 학자들이 정설인지 연구하게 되고 정설로 인정될 경우 새 학설이 정착되고 지금까지 잘못 알려진 학설이나 법칙, 진리 등으로 인하여 사회악이 되어온 원리와 그를 이용해온 악의 집단만 치명타를 입을 뿐 이름을 도용당한 분의 명성은 더욱 높아지며 그 원리 법칙과 진리는 온인류가 혜택을 입게되는 방법.
- 청구항 4. 기타 악행으로 이용되어온 모든 사기 방법을 선행으로 활용하는 사기 방법

[발명의 명칭] 삼각김밥



[발명의 명칭] 카메라 휴대폰



PDP 한·일 특허전쟁(1)

- PDP 시장을 놓고 한국과 일본 사이에 특허전쟁이 불붙었다.
- 일본 마쓰시타의 '무리수'에 LG전자가 '초강수'로 응징을 선언하면서 '판'이 뜨거워지고 있는 것.
- PDP는 40인치 이상 대형TV에 주로 쓰이는 화면장치로 흔히 '벽걸이 TV'로 잘 알려져 있다. 지난해 모듈 시장규모는 24억달러 안팎. 시장조사기관들은 올해 80% 가량 성장을 예상하고 있지만 그래봐야 채 50억달러 규모가 되지 않는다.
- 그럼에도 양국 대표기업들이 정면승부에 나선 것은 향후 PDP 시장의 밝은 전망 때문이다. '대형 디지털 TV=PDP'로 꼽히면서 '대국 초반' 승기를 잡고 상대가 '돌을 던지도록' 만들겠다는 심산이다.
- 2일 마쓰시타가 특허침해를 이유로 도쿄 법원 및 세관에 LG전자 PDP 모듈에 대한 수입금지 가처분신청 및 통관보류를 신청하자, 바로 다음날 LG전자는 마쓰시타의 한국판매법인(파나소닉코리아)을 서울중앙지법에 제소하며 반격을 가했다.
- 4일에는 산업자원부가 나서 마쓰시타의 PDP 수입금지 신청을 수용치 말아줄 것을 주한 일본대사관을 통해 요구했다. 더불어 일본 세관이 지난 4월 삼성 SDI의 PDP 제품에 내렸던 통관보류 조치는 잘못된 판단이었다고 지적했다.

PDP 한·일 특허전쟁(2)

- LG전자 함수영 특허센터장은 "PDP 분야가 각광받은 것이 얼마 안되고 기술표준화가 미흡해 다소 모호한 기준을 가지고 있다"며 "업체간 중복되는 특허가 많고 기업별로 자체적으로 기술을 개발해 사용하고 있다"고 소개했다.
- 결국 초기 PDP 시장 선점을 놓고 기업간 분쟁의 뇌관이 '특허'일 수밖에 없는 구조라는 것이다.
- LG전자는 그동안 4천여건의 PDP 관련 특허를 국내외에 출원했고 올 들어서도 매달 100건이 넘게 출원했다. 삼성SDI 역시 특허 확보에 사활을 걸고 있다. 삼성SDI는 매월 400건 가까운 특허를 국내외에 출원하고 있으며 올해만 9월까지 2천건을 넘어섰고 올 연말이면 출원 건수가 5천건을 넘어설 전망이다.
- 그러나 함 센터장의 말처럼 LG전자는 경쟁기업과는 크로스 라이선스 계약을 맺고 있지 않다. 삼성SDI 역시 지난 6월 분쟁 끝에 후지쯔와 맺은 것이 유일하다. 회사별로 특허 취득에 열을 올리고 있는 것이다.

결론



- 특허와 발명의 차이
- 특허청구범위의 중요성 : 사례를 중심으로
- 연구개발보다는 특허출원이 더 중요하다