

○ 레독스 플로우 이차전지 개요

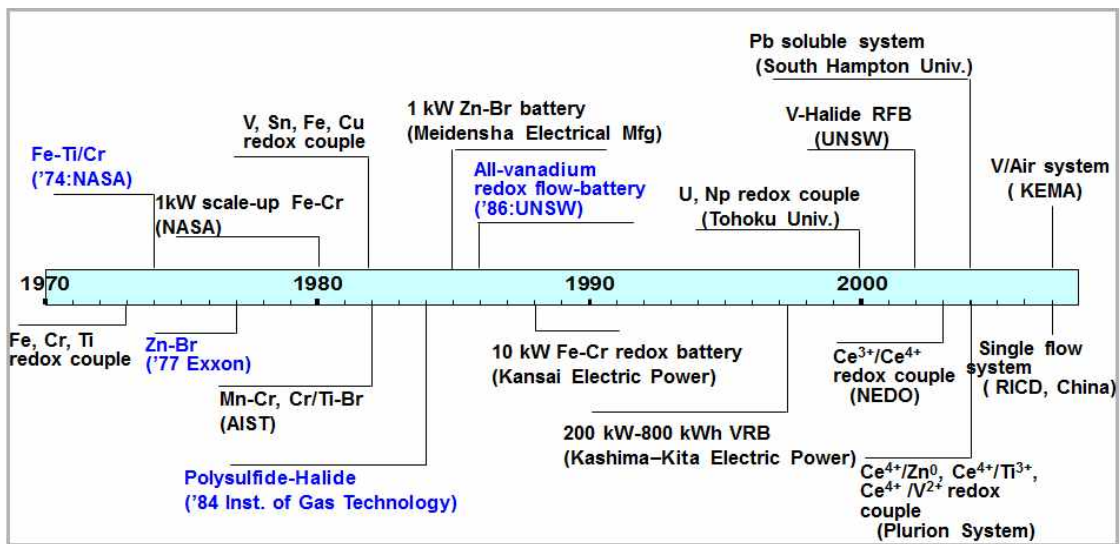
▶ 전력저장용 이차전지의 필요성

- 1997년 교토의정서 채택 이후 2020년 전 세계의 온실가스 감축방향을 담은 합의문 '파리 기후협정'이 프랑스 파리 유엔 기후변화협약 당사국총회(COP21)에서 채택되었음
- 따라서, 파리 협약의 타결로 세계는 화석연료 0%, 신재생에너지 100% 시대로 진입하게 되었다. 하지만 신재생에너지는 자연에서 발생하는 에너지원 (태양, 바람 등)을 원천으로 하기 때문에 자연 현상에 따라 출력 변동이 심해 발전량 조절이 용이하지 않아 신재생에너지의 안정적 활용을 위해서는 신재생 에너지의 변동성을 관리 할 수 있는 대안이 필요함
- 이를 위해 최근 에너지저장 시스템 (ESS)에 대한 필요성이 대두되고 있음. ESS는 생산된 전력을 발전소, 변전소 및 송전선 등을 포함한 각각의 연계 시스템에 저장한 후, 전력이 필요한 시기에 선택적-효율적 사용을 통해 에너지 효율을 극대화 시키는 시스템으로 야간에 유휴 전력을 저장하고 전력소모가 심한 주간에 저장된 전력을 사용함으로써 전력의 효율적 사용이 가능하도록 만든 장치로 정의할 수 있으며 최근 이차전지를 이용한 ESS 연구가 활발히 진행되고 있음

▶ 레독스 플로우 이차전지 원리 및 특징

- 레독스 플로우 전지(Redox Flow Battery)는 1973년 미국 NASA(National Aeronautics and Space Administration)의 LRC(Lewis Research Centre)에서 Fe, Cr, Ti redox couple을 이용하여 레독스 플로우 이차전지를 개발한 것을 시작으로함

- 80년대까지는 V/V, V/Br, Zn/Br 등 수계에서 구동 될 수 있는 수많은 레독스 커플 개발이 진행되었으나 1990년대부터 2000년대까지는 Zn/Ce과 같이 레독스 플로우 이차전지의 가장 큰 단점인 낮은 에너지 밀도를 극복하기 위한 고전압계 레독스 커플 개발이 주를 이루게 되었음
- 2000년대 이후에는 수계 전해액이 아닌 비수계 전해액에서 구동 될 수 있는 고전압계 레독스 커플 개발이 진행이 주를 이루게 되었음



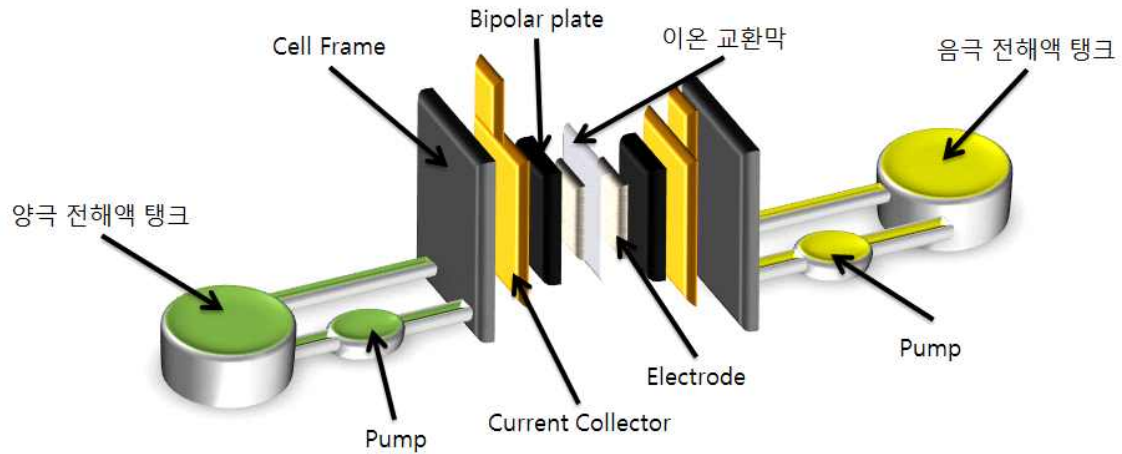
<그림> 레독스 플로우 배터리 개발 역사

- 레독스 플로우 이차전지의 반응 원리는 양극 및 음극 전해액내에 전이금속이나 Lanthan계, Actinide계와 같은 활성물질을 녹여서 양/음극 전해액을 제조하여 탱크에 저장 한 후 펌프를 이용하여 전극에 공급하게 되면 전극 표면에서 전해액 내의 활성 물질의 산화.환원 반응을 이용하여 에너지를 저장함
- 레독스 플로우 이차전지의 기전력은 양극전해액과 음극전해액을 구성하고 있는 레독스 커플의 표준전극전위 차이로 결정됨
- 레독스 플로우 이차전지 중 수계 전해액을 사용하는 경우에는 물 분해 전위영역에 한정되기 때문에 2.0V 이하의 작동범위를 보이거나

비수계 전해질을 사용한 레독스 플로우 이차전지의 경우에는 물 분해 전위 영역이 존재하지 않기 때문에 2.0V 이상에서도 작동이 가능하게 됨

- 레독스 플로우 이차전지의 특징을 살펴보면 스택과 전해액이 분리되어 있기 때문에 다른 이차전지와는 다르게 용량 및 출력의 변화가 매우 용이함
- 레독스 플로우 이차전지의 용량은 탱크에 저장되는 전해액의 양 또는 전해액내에 녹아 있는 활성물질의 농도에 의해 결정되기 때문에 용량 설계가 매우 용이하다는 장점을 가지고 있음
- 또한 레독스 플로우 이차전지의 출력은 적용되는 전지 스택 수에 의해 결정되기 때문에 출력 변동 또한 용이하다는 장점을 가지고 있음
- 또 다른 특징으로는 전지 스택과 전해액을 저장하는 탱크가 분리되기 때문에 공간 활용이 매우 자유롭다는 장점을 가지고 있으며 전해액이 전지에 공급되어 전해액 자체가 총방전 되는 시스템이기 때문에 각 전지 셀의 충전 상태는 동일하며 이로 인해 스택내의 각 전지별로 전압 밸런싱 하는 작업이 불필요함
- 하지만 레독스 플로우 이차전지에 사용되는 전해액은 수계 전해질을 사용하기 때문에 구동전압이 물 분해 전위 영역으로 한정된다는 단점을 가지고 있으며 이로 인하여 에너지 밀도가 낮은 단점을 가지고 있음
- 또한 멤브레인, 베어링, 펌프 등과 같은 부수기기에 대한 유지 보수를 주기적으로 해야 하는 단점을 가지고 있음

▶ 레독스 플로우 이차전지 구성



<그림> 레독스 플로우 이차전지 개략도

- 상기 그림은 레독스 플로우 이차전지를 개략적으로 나타낸 그림으로 그림에서 보는 바와 같이 레독스 플로우 이차전지는 다양한 부품으로 구성되어 있는 것을 확인 할 수 있음
- 활성물질이 저장되어 있는 탱크, 전해액을 셀로 공급해 주는 펌프와 전해액이 이동하는 배관, 활성물질이 녹아 있는 전해액, 전해액에 녹아 있는 활물질의 산화·환원 반응이 발생하는 전극, 전해액의 원활한 흐름과 전자가 이동하는 통로역할을 수행하는 바이폴라 플레이트와 집전체, 양극과 음극을 물리적으로 분리시키며 양이온 또는 음이온의 이온 전도성이 있는 이온 교환막 그리고 마지막으로 셀의 형태를 유지시켜 주는 프레임으로 구성되어 있음
- 상기 살펴 본 바와 같이 레독스 플로우 이차전지는 다양한 구성품의 유기적인 결합을 통해 구동되며 이러한 많은 구성 요소 중 레독스 플로우 이차전지의 성능을 좌우하는 주요소로는 레독스 커플, 전극, 바이폴라 플레이트 및 이온교환막을 꼽을 수 있음

▶ 참고 문헌

- K. J. Kim, M. S. Park, Y. J. Kim, J. H. Kim, S. X. Dou, M.

Skyllas-Kazacos, A Technology review of electrodes and reaction mechanisms in vanadium redox flow batteries, *J. Mater. Chem. A*, 3 (2015) 16913-16933

- P. Leung, X. Li, C. P. de Leon, L. Berlouis, C. T. John Low, F. C. Walsh, Progress in redox flow batteries, remaining challenges and their applications in energy storage, *RSC Advances* 2 (2012) 10125-10156
- A. Z. Weber, M. M. Mench, J. P. Meyers, P. N. Ross, J. T. Gostick, Q. Liu, Redox flow batteries : a review. *J. Appl. Electrochem* 41 (2011) 1137-1164