

## 향류식 역삼투 농축공정을 이용한 NaCl 용액의 농축 연구

조한욱, 김태열, 민병렬\*

삼양 그룹 연구소, 연세대학교 공과대학 화학공학과\*

### A study on NaCl solution concentration by using counter current reverse osmosis concentration process

Han Wook Cho, Tae Yol Kim, Byoung Ryul Min\*

Sam Yang Group R&D Center, Dept. of Chem. Eng., Yonsei University\*

#### 서론

제염 농축공정은 기존의 증류, 증발법을 일반적으로 사용하나, 에너지 절약 차원에서 전기투석 장치를 증발기 선단에 도입한 복합공정을 국내에서도 사용하고 있는 실정이다. 그러나, 전기투석 장치는 전기적인 소모와 막의 재생, 교체 처리비가 문제점으로 대두되므로, 역삼투 장치를 제염 농축공정 최선단에 도입한 복합공정을 이용할 경우 전기투석 및 증발 복합공정에 비해 40 %의 에너지 절감효과를 기대할 수 있다.

이와같은 장점에도 불구하고 역삼투 공정은 공급용액의 삼투압보다 큰 적용압력을 막표면에 가하여 물질분리를 수행하므로, 농축공정에서 유발되는 배제액 농도의 상승은 삼투압의 증가를 일으켜 실질 적용압력의 효과를 떨어뜨리게 되며, 결과적으로 농축효과를 감소시키게 된다.

본 연구에서는 효과적인 염농축 공정을 위하여 막모듈 투과부에 투과흐름의 반대방향으로 고농도 삼투압 감소액(osmotic sink solution)을 유입시키는 향류식 역삼투(counter-current reverse osmosis, CCRO) 나권형 모듈을 고안 제작하였으며, 제작된 모듈을 기존 역삼투(reverse osmosis, RO)공정과 향류식 역삼투(CCRO) 공정에 적용하여 염농축도의 성능을 상호 비교하고, 염농축에 관계되는 공급농도, 공급유량, 투과유량, 배제유량, 향류 유입유량, 압력구배, 삼투압차 및 농축단수 등의 인자들을 이용하여 두 공정에 대한 염농축 분리조작의 제반조건과 제작된 모듈 내의 농축 관련 특성을 실험 및 수치적으로 비교, 고찰하였다.

#### 실험

본 연구에서 NaCl 농축 실험을 위해 제작된 향류식 역삼투(CCRO) 나권형 모듈은 역삼투 복합막(평막)을 3 겹(3-leaf) 형태로 제작한 것으로서 평판막을 반으로 접은 후, 접힌 내부(막의 지지층)에 투과부 스페이서(permeate spacer) 한 장을 삽입하고 평판막이 터져 있는 3면에 접착제를 칠하고, 투과부 스페이서 중앙에도 향류유로를 만들어주기 위해 투과부 스페이서의 말단으로부터 일정 간격을 두고 접착제를 도포하였다. 막의 활성층에는 공급부 스페이서(feed spacer)를 얹어 1 겹(1-leaf)의 세트를 완성한 후 이와 동일한 세트 두 개를 첨가하여 3 겹의 각 세트 말단을 투과 집수부(permeator tube)에 접착시킨 후 권취(winding) 작업을 행하였다. 이 때, 투과 집수부 중앙에는 막개(plugging)를 삽입, 접착시켜 두었다. Fig. 1에 향류식 나권형 모듈의 구성을 도시하였다.

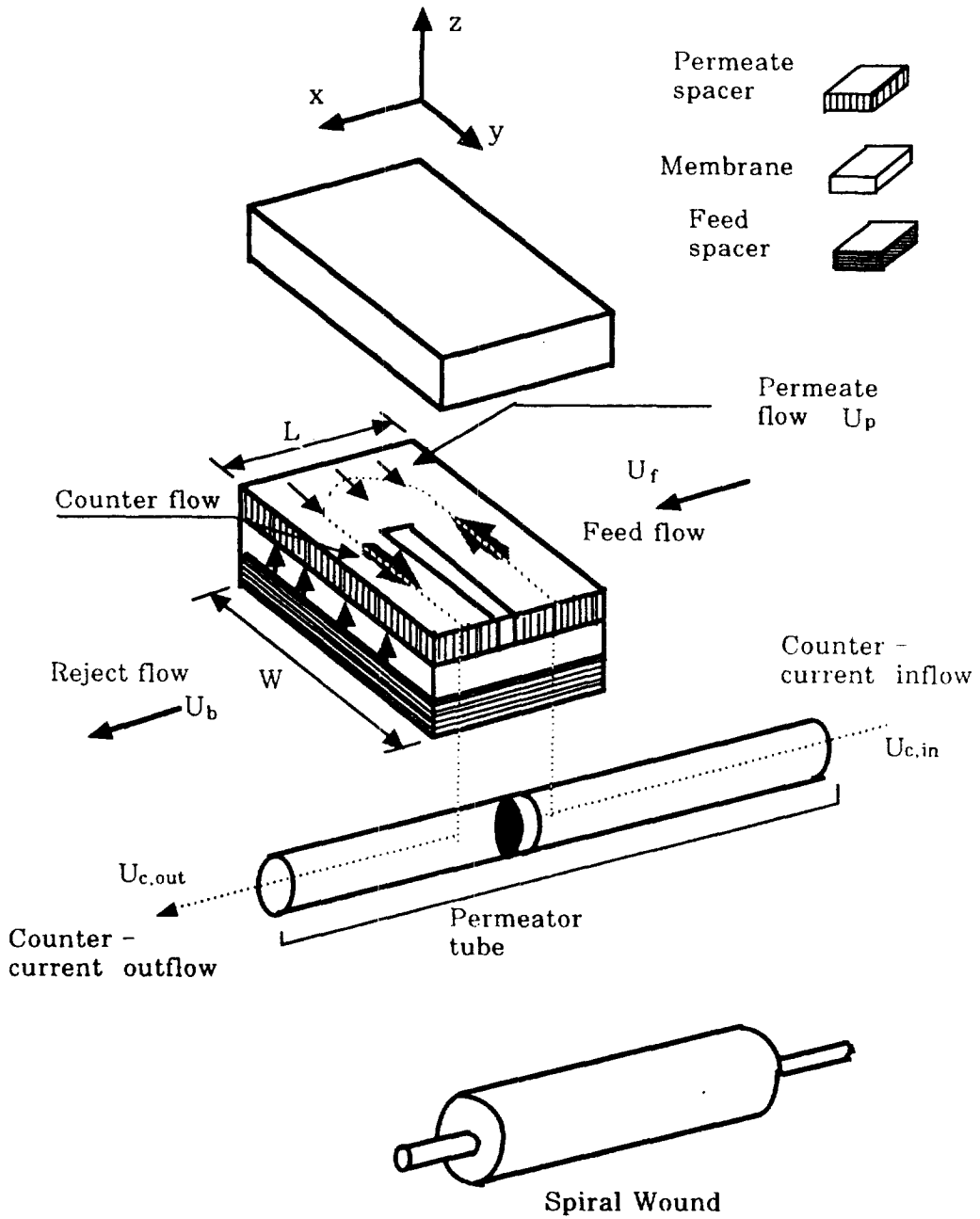


Fig. 1 Three dimensional perspective of unwound CCRO module.

**결과 및 토론**

제작된 향류식 나권형 역삼투 모듈을 이용하여 RO 및 CCRO 공정에 각각 염농축을 적용한 결과를 Fig.2에 나타내었다.

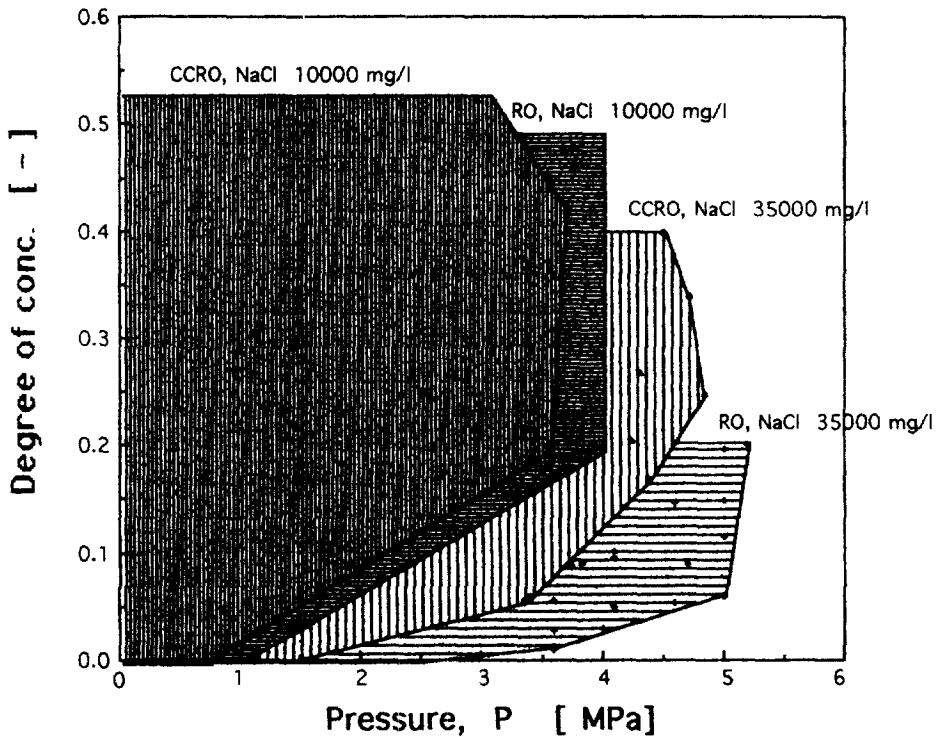


Fig. 2 The scope of degree of concentration on each RO and CCRO process

결과적으로 CCRO 공정은 같은 조작압력에서 RO 공정보다 높은 농축도를 나타내었는데 이는 실험결과로써 산정된 삼투압차의 저하 및 용질의 용매에 대한 상대속도 감소에 따른 투과플럭스의 상승에 의한 것이다.

### 참고문헌

1. Baker, R. W., Cussler, E. L., Eykamp, W., Koros, W. J., Riley R. L., Strathmann, H. : "Membrane Separation Systems - Recent developments and future directions", Noyes Data Co., Park Ridge(1991)
2. Lee, E. K. L., Babcock, W. C. and Bresnahan P. A. : Counter current reverse osmosis for ethanol-water separation, U.S. Department of energy,(DOE/ID/12320-T1(DE83009725)(1983)
3. Spiegler, K. S. and Kedem, O. : *Desalination*, 1, 311(1966)
4. Soltanieh, M. and Gill, W. N. : *Chem. Eng. Commun.*, 12, 279(1981)
5. 이광현 : 박사학위논문, 연세대학교 대학원 화학공학과, 서울 (1991)
6. 민병렬 외 : "분리농축을 위한 향류식 역삼투 나권형 모듈의 개발", 상공자원부(1994)
7. 조한옥, 민병렬, 최광호 : *멤브레인*, 4(3), 142(1994)