

초임계유체 반응매공정을 이용한 Sulfamethizole의 재결정화

이종찬, 여상도
경북대학교 화학공학과

Supercritical Fluid Antisolvent Process for Recrystallization of Sulfamethizole

Jong-Chan Lee, Sang-Do Yeo

Department of Chemical Engineering, Kyungpook National University

서론

제약 산업에 있어서 입자크기와 입자크기분포를 조절하여 제약성분의 치료 효과를 향상시키는 것은 매우 중요하다. 제약성분의 입자크기를 조절함으로써 생물학적 활성도를 향상시키고, 치료를 위한 복용량을 감소시킬 수 있으며, 또한 DDS(Drug Delivery System)에 유용하게 적용될 수 있다. 그 외 염료, 고분자, 식품, 화약류, 재료 분야 등과 같은 제조 산업에 있어서도 입자크기분포가 균일한 미세입자를 제조하는 것이 필요하다. 이와 같이 여러 가지 산업 분야에 있어 입자크기를 조절하는 기술은 매우 중요하다.[1] 입자크기를 조절하는 기술에는 crushing, grinding, milling과 같은 기계적 분쇄법과 냉각이나 증발과 같이 용액으로부터 용질 입자를 재결정화하는 방법 등이 있는데, 이러한 방법들은 열에 약한 물질이나 분쇄하기 어려운 물질의 경우에 부적합하며, 미세한 입자나 좁은 입자크기분포를 가지는 입자 제조에는 한계를 드러내고 있다. 이러한 한계성을 극복하기 위한 방법으로 초임계유체를 결정화공정에 응용하고 있다.[1-5]

본 연구에서는 초임계유체 반응매공정을 이용하여 재결정화된 sulfamethizole 입자를 분석하여 공정 변수들이 입자의 특성에 미치는 영향을 알아보려고 한다.

배경

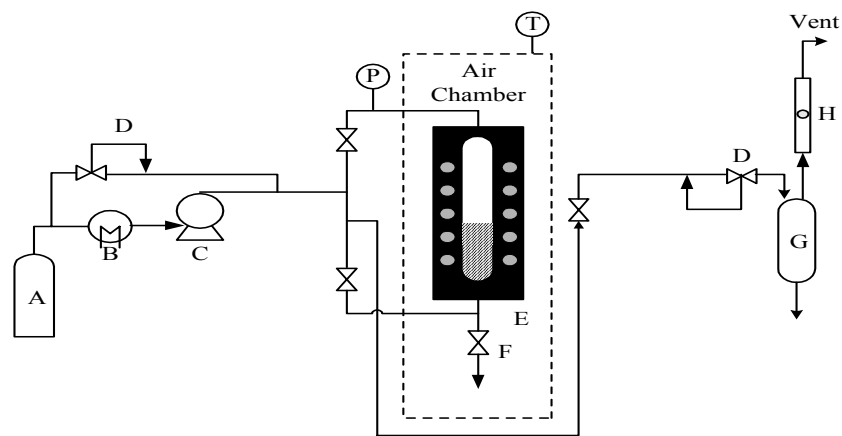
초임계유체를 이용한 미세입자 결정화 방법 중에는 초임계유체 또는 기체를 반응매로 사용하는 SAS(Supercritical Antisolvent)공정이 있다.[1] SAS공정은 용질이 녹아있는 유기용매에 초임계유체를 반응매로 주입함으로써 용매가 팽창하게 되고 결과적으로 발생하는 용해도의 변화를 입자 제조에 이용하는 방법이다. 기존의 방법과는 달리 입자크기와 입자크기분포를 조절하여 미세한 입자를 용이하게 얻을 수 있을 뿐만 아니라, 폐액이 생성되지 않으며 생성된 입자에 잔존유기용매가 거의 존재하지 않거나 쉽게 제거될 수 있는 환경 친화적인 공정이다. 또한 온도, 압력, 초기농도, 반응매의 주입속도와 같은 공정 변수를 조절함으로써 입자크기와 입자크기분포 등을 조절할 수 있으며, 입자의 형태 및 내부구조 등을 변화시킬 수 있는 장점이 있다. 특히, 온도나 압력에 민감하여 분쇄하거나 재결정하기 어려운 화약류나 제약성분의 입자 제조에 많이 사용되고 있다. 제약성분의 경우에는 미세입자 제조 기술을 이용하여 입자크기를 감소시키고, 생체환경으로의 약물의 용출속도를 증가시켜 생물학적 활성도를 향상시킬 수 있으며, 또한 입자의 morphology를 변화시켜 제약 특성에 영향을 주기도 한다. 이와 같이 초임계유체 반응매공정은 잔존용매가 거의 존재하지 않는 제약성분의 미세입자 제조 기술 및 DDS분야에 있어 많이 응용되고 있다.[4,5]

실험

본 실험에 사용된 제약성분은 sulfonamides 계열 중 하나로서 요도 감염 치료에 광범위하게 사용되고 있는 sulfamethizole(4-Amino-N-[5-methyl-1,3,4-thiadiazol-2-yl]-benzenesulfonamide)(Sigma Chemical Co.)이며, acetone(Kanto Chemical Co. Inc.,

99.5%)을 유기용매로 사용하였다. 반응매로는 순도 99%의 이산화탄소를 더 이상의 정제 없이 사용하였다.

본 연구에 사용된 실험장치는 회분식이며, 침전기(Jerguson Gauge, Model 19- T-40), 이산화탄소 공급장치, 그리고 감압부분으로 크게 3가지 주요 부분으로 구성되어 있다. 실험에 사용된 장치의 개략도를 Fig. 1에 나타내었다. 유기용매 acetone에 sulfamethizole을 녹여 3, 4, 5w/v% 용액을 제조하여 침전기에 주입하고 air chamber 내부를 원하는 온도로 조절한 다음 이산화탄소를 주입한다. 이산화탄소의 주입속도는 침전기 내의 압력이 다른 속도로 증가하도록 조절된다. 이산화탄소가 용액과 혼합됨에 따라 침전기 내의 압력은 증가하고 어느 순간 용액 내에서 아주 작은 입자들이 생성되는 것을 관찰할 수 있는데, 이때의 압력을 핵생성압력(THP, Threshold Pressure)이라고 한다. 이때의 입자는 이미 약간의 성장을 한 것으로 눈으로 직접 관찰할 수 없는 "Gibbs nuclei"보다 훨씬 크다.[3] 그러므로 핵생성압력을 결정하는 것은 각각의 실험조건에 따른 입자의 생성에 있어 선행되어야 한다. 각각의 온도와 농도에서의 핵생성압력을 구한 다음, 이를 기준으로 하여 약 6.9bar정도 낮은 압력에서부터 이산화탄소의 주입속도를 slow(0.3bar/min)와 rapid(21.0bar/min)로 조절하였다. 생성된 입자들은 침전기 하부에 위치한 금속필터에 포집되어지고, 입자 생성이 더 이상 일어나지 않는 시점에서 침전기 하부로 공급되는 이산화탄소의 공급을 중단한다. 침전기 내에 남은 다량의 이산화탄소와 유기용매를 ventilation valve를 이용하여 침전기 밖으로 배출시킴으로써 생성된 입자들로부터 분리시킨 후, 침전기 내의 입자에 존재하는 잔류용매를 제거하기 위해서 이산화탄소를 침전기 상부에서 공급한다. 이러한 건조과정을 약 30분 이상 진행한 다음 입자들을 채취한다.



- | | |
|----------------------------|--------------------------|
| A. Carbon Dioxide Cylinder | E. Crystallizing Chamber |
| B. Cooler | F. Ventilation Valve |
| C. High Pressure Pump | G. Solvent Trap |
| D. Back Pressure Regulator | H. Rotameter |

Fig. 1. Schematic diagram of experimental apparatus for the supercritical antisolvent process

결과 및 토론

재결정화된 sulfamethizole 입자의 특성은 이산화탄소의 주입속도, 온도, 농도와 같은 공정 변수들에 의해 다양하게 나타났다. Fig. 2는 각각의 온도와 농도에서의 핵생성압력을 나타낸다. 핵생성압력은 일정한 온도에서 용액의 농도가 증가할수록 감소하는 반면,

일정한 농도에서는 온도가 증가할수록 용액의 용질에 대한 용해력이 증가하므로 핵생성 압력도 증가한다. Fig. 3은 이산화탄소의 주입속도에 따른 입자의 밀도변화를 나타낸다. 입자의 밀도는 bulk density와 skeletal density로 나타내었는데, skeletal density가 입자의 미세기공의 부피를 고려하기 때문에 bulk density보다 높게 된다. 이산화탄소의 주입속도가 0.3bar/min과 2.1bar/min일 때의 skeletal density는 각각 0.796g/mL, 0.358g/mL로 두 배 이상의 차이를 보이며 급격하게 감소한 다음, 이산화탄소의 주입속도가 2.1bar/min 보다 증가할수록 조금씩 감소하는 경향을 보인다. 이산화탄소의 주입속도를 아주 느리게 할 경우에는 원재료보다 높은 밀도의 입자를 생성할 수 있다. 입자의 밀도가 입자형태의 안정성과 용해도와 관련 있는 것으로 볼 때, 이산화탄소의 주입속도를 변화시켜 서로 다른 밀도의 입자들을 생성시키면 제약성분의 효능에 상당한 영향을 미칠 것으로 보인다.

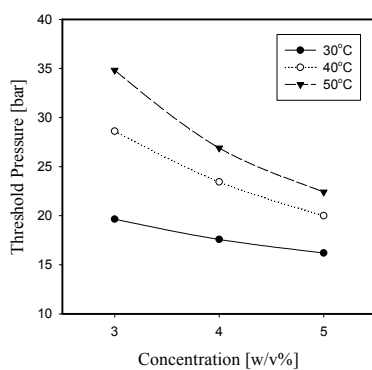


Fig. 2. Threshold pressure for the system CO₂+ Acetone+Sulfamethizole at different temperatures

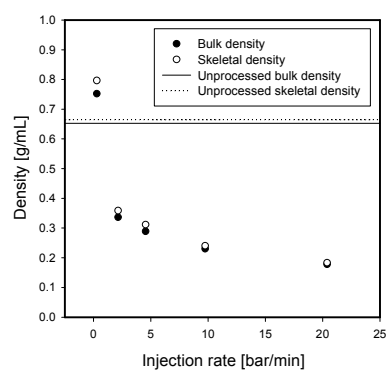


Fig. 3. Density of particles as a function of CO₂ injection rate at 40°C

Fig. 4는 재결정화된 sulfamethizole의 입자형태를 보여준다. 원재료는 (a)에서 보는 바와 같이 표면이 고르지 않은 tabular 형태를 가지고 있다. 초임계유체 반응매공정을 이용하여 생성된 입자들의 형태는 slow injection의 경우 (b)와 같이 platy 형태의 입자들이 무질서하게 겹쳐지면서 표면이 고르지 않은 불규칙한 형태를 보이는 반면, rapid injection에 의해 생성된 입자(c)는 slow injection에 의해 생성된 입자보다 훨씬 작고 얇은 보다 규칙적인 thin platy 형태를 나타내었다.

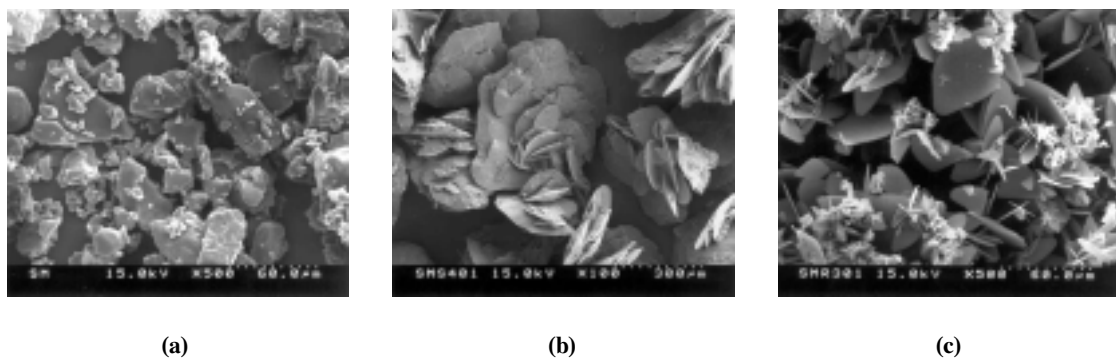


Fig. 4. Scanning electron micrographs of sulfamethizole crystals, (a) unprocessed; (b) processed with slow injection, 5w/v% solution at 40°C; (c) processed with rapid injection, 5w/v% solution at 30°C

Fig. 5와 6은 이산화탄소의 주입속도에 따라 온도와 초기농도가 입자크기분포에 미치는 영향을 보여준다. 그림에 나타난 D(10%)와 D(90%)는 각각 보다 작은 크기의 입자분포 퍼센트를 나타낸다. MV는 부피로의 평균크기를 의미한다. 양쪽 실선의 끝은 가장 큰 입자와 가장 작은 입자의 크기를 나타낸다. 그림에서 보는 바와 같이 입자크기분포에 있어서 가장 큰 영향을 미치는 공정 변수는 이산화탄소의 주입속도이다. Rapid injection에 의해 생성된 입자는 평균크기가 약 30~50 μm 로써 slow injection에 의해 생성된 입자의 평균크기 160 μm 에 비해 상당히 감소했을 뿐만 아니라, 입자크기분포도 상당히 좁아졌음을 알 수 있다. 이에 비해, 온도와 초기농도가 입자크기분포에 미치는 영향은 아주 미세하거나 불확실하게 나타났다.

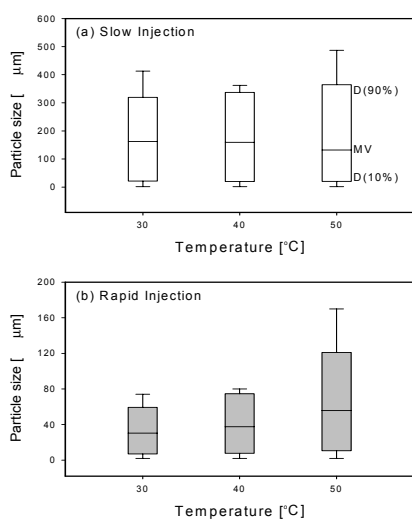


Fig. 5. Effect of temperature on size distribution, 5w/v% solution

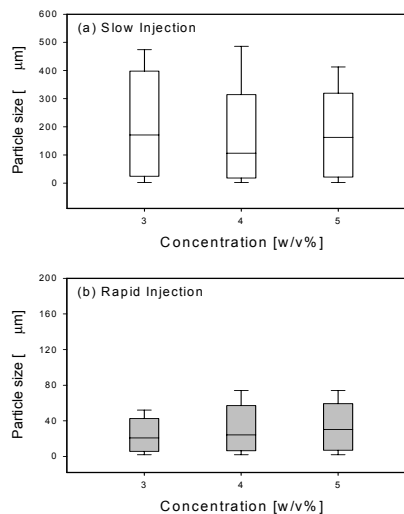


Fig. 6. Effect of concentration on size distribution, at 30°C

이와 같이 초임계유체 반응매공정을 이용하여 이산화탄소의 주입속도, 온도, 초기농도와 같은 공정 변수를 조절함으로써 입자의 밀도, 입자형태, 입자크기분포 등을 조절할 수 있음을 확인하였다.

참고 문헌

- [1] Reverchon, E.: "Supercritical antisolvent precipitation of micro- and nano-particles", *J. Supercrit. Fluids*, **15**, 1-21(1999)
- [2] Subra, P., Jestin, P.: "Powders elaboration in supercritical media: comparison with conventional routes", *Powder Technol.*, **103**, 2-9(1999)
- [3] Gallagher, P.M., Coffey, M.P., Krukonic, V.J. and Klasutis, N.: "Gas antisolvent recrystallization: new process to recrystallize compounds insoluble in supercritical fluids", *ACS Symp. Series 406*, Washington, DC, 334-354(1989)
- [4] Yeo, S.D., Lim, G.B., Debenedetti, P.G. and Bernstein, H.: "Formation of microparticulate protein powders using a supercritical fluid antisolvent", *Biotech. Bioeng.*, **41**, 341-346(1993)
- [5] Debenedetti, P.G., Tom, J.W., Yeo, S.D. and Lim, G.B.: "Application of supercritical fluids for the production of sustained delivery devices", *J. Controlled Release*, **24**, 27-44(1993)