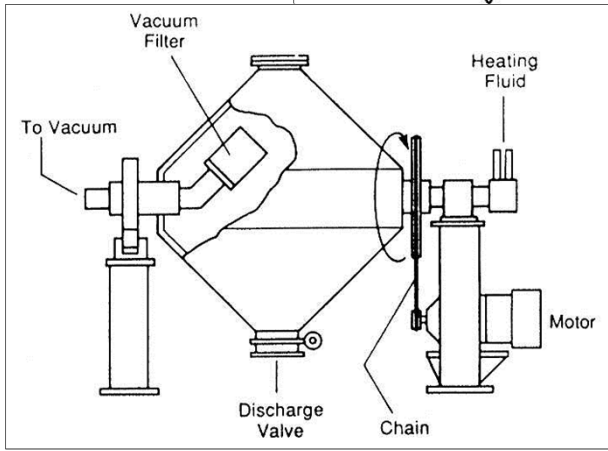
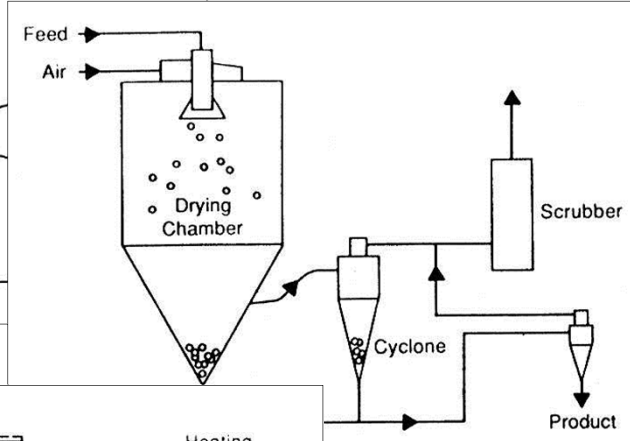
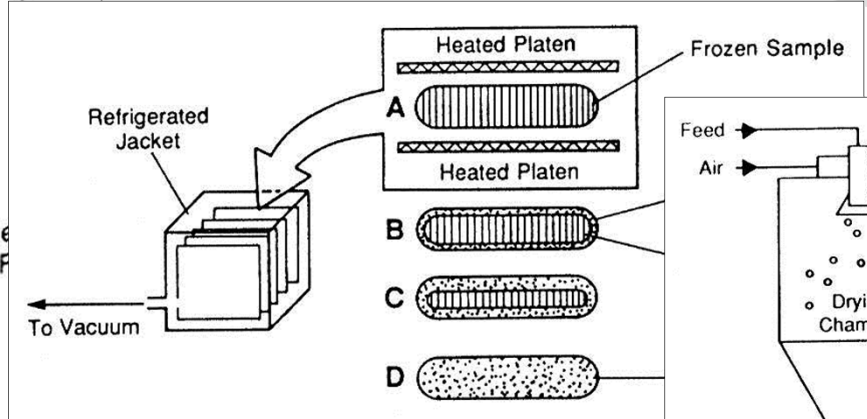
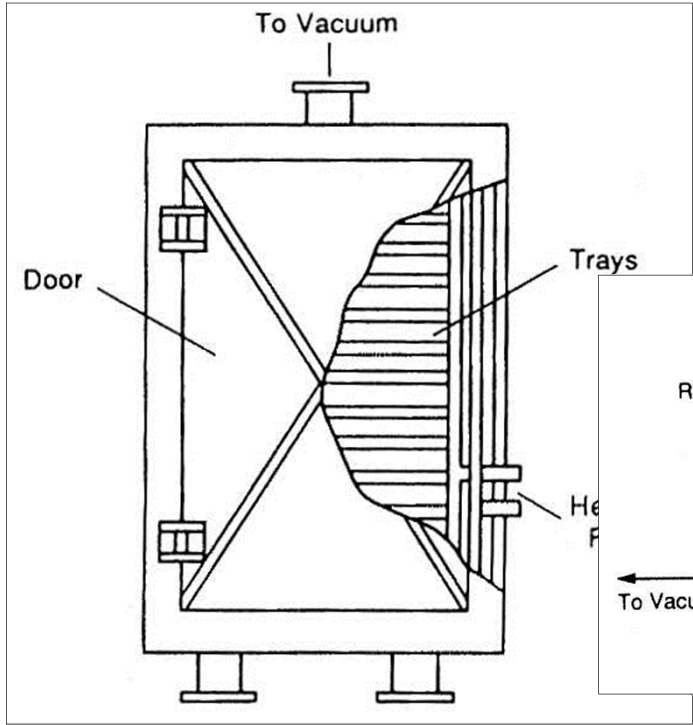


Drying



건조의 개요

1). 건조의 유용성

- Bulk product 안정화
- Bacterial cells에서 enzyme등의 activity 유지
- Organic solvent의 회수

2). 건조의 접근방법

- Biological product는 일반적으로 열에 민감하다.
- Sensitivity는 constraint를 부여한다.
- 단백질 같이 열에 민감하고 잠재적으로 불안정한 물질을 위한 기술이 중요시 된다.

1. Basic Concept

- solid에 얼마나 많은 물이 존재 하는가?
- 물이 얼마나 빨리 증발하는가?
- Product가 얼마나 빨리 변화되거나 degrade 되는가?

Water content

- ① Free Water : cell 사이의 공간이나 다공성 침전물의 capillary에 존재
- ② Bound Water : free water를 능가하는 양으로 solid 내부에 존재

Psychrometric chart

① Humidity = mass of water / mass of dry air

② 농도와 부분압과 humidity와의 연관성

$$C_1 = \frac{P_1}{RT} = \frac{H[29\text{daltons} / 18\text{daltons}]}{1 + H[29\text{daltons} / 18\text{daltons}]} \frac{P}{RT}$$

③ Relative Humidity

$$= \frac{P_1}{P_{1(sat)}}$$
$$= \frac{H(18 + 29H(sat))}{H(sat)(18 + 29H)}$$

④ Wet bulb temperature

Evaporation and Heating Rates

- Evaporation rate per area

$$j_1 = k(c_{1i} - c_1)$$

C_{1i} =water concentration at water-air interface

C_1 =water concentration at bulk air

k =mass transfer coefficient $=D/l$

- Heating rate

$$\begin{aligned} q &= h(T - T_i) \\ &= \frac{h}{\rho \hat{c}_p} = (\rho \hat{c}_p T(\text{bulk}) - \rho \hat{c}_p T(\text{interface})) \\ &= \frac{k}{l} (T(\text{bulk}) - T(\text{interface})) \end{aligned}$$

T_i, T = interface and bulk temp.

H = heat transfer coefficient

\hat{c}_p = specific heat capacity

κ_p = thermal conductivity

l = 열 전달 길이

- Drying process

$$k = \frac{h}{\rho \hat{c}_p}$$

Undesirable Effects of Drying

- Undesirable effects

- ① hardening
- ② chemical dehydration
- ③ protein denaturation

- Activity of protein versus time

$$\frac{d[P]}{dt} = ke^{-E/RT} [P]$$

$$\ln \frac{[P_0]}{[P]} = ke^{-E/RT} t$$

[P]=initial protein activity
E=activation energy
k= rate constant

2. Drying Equipment

Conduction Dryers

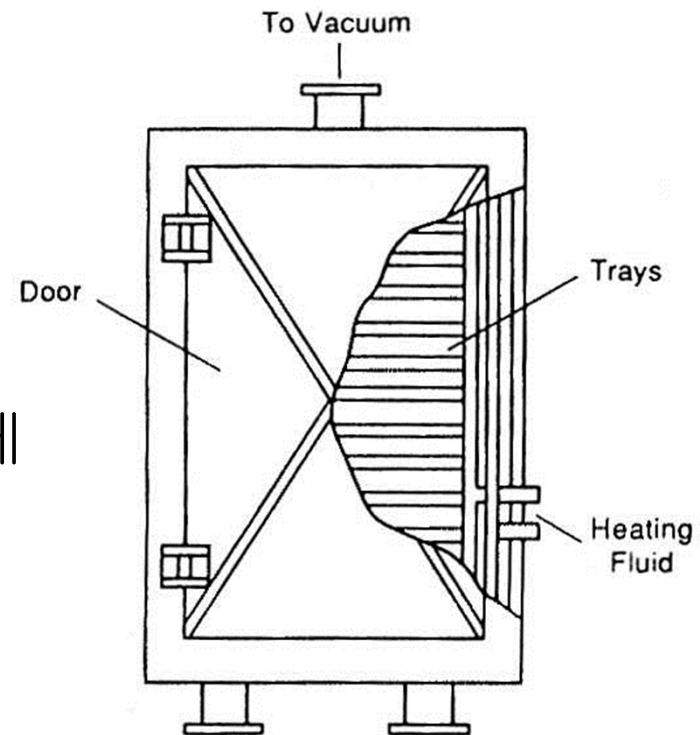
① 원리

- conduction에 의해서 열이 공급되고 진공이나 sweep gas로 water 제거.
- tray dryer , tumble dryer

② 장치 및 사용법

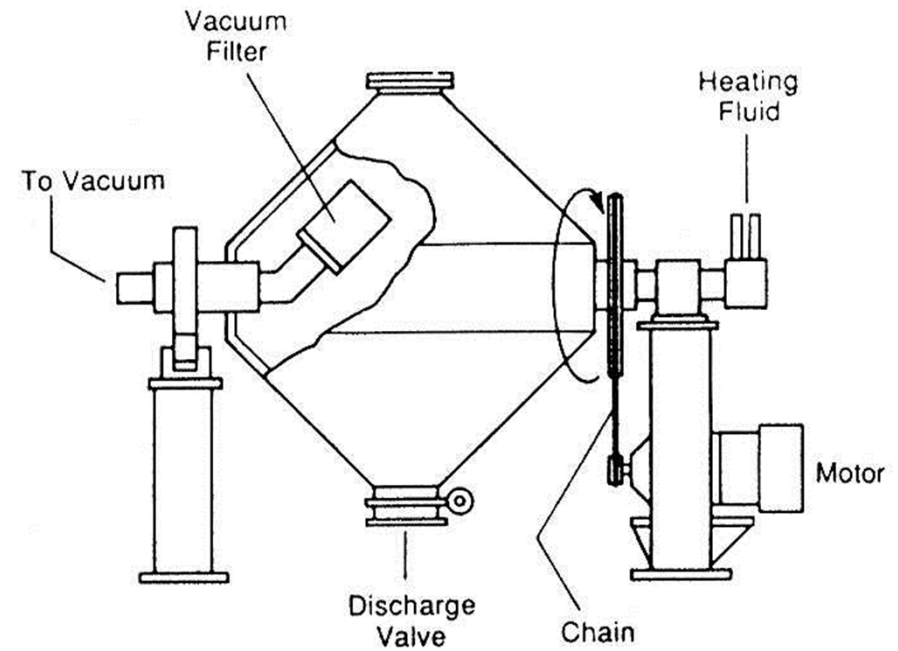
A) Tray dryer

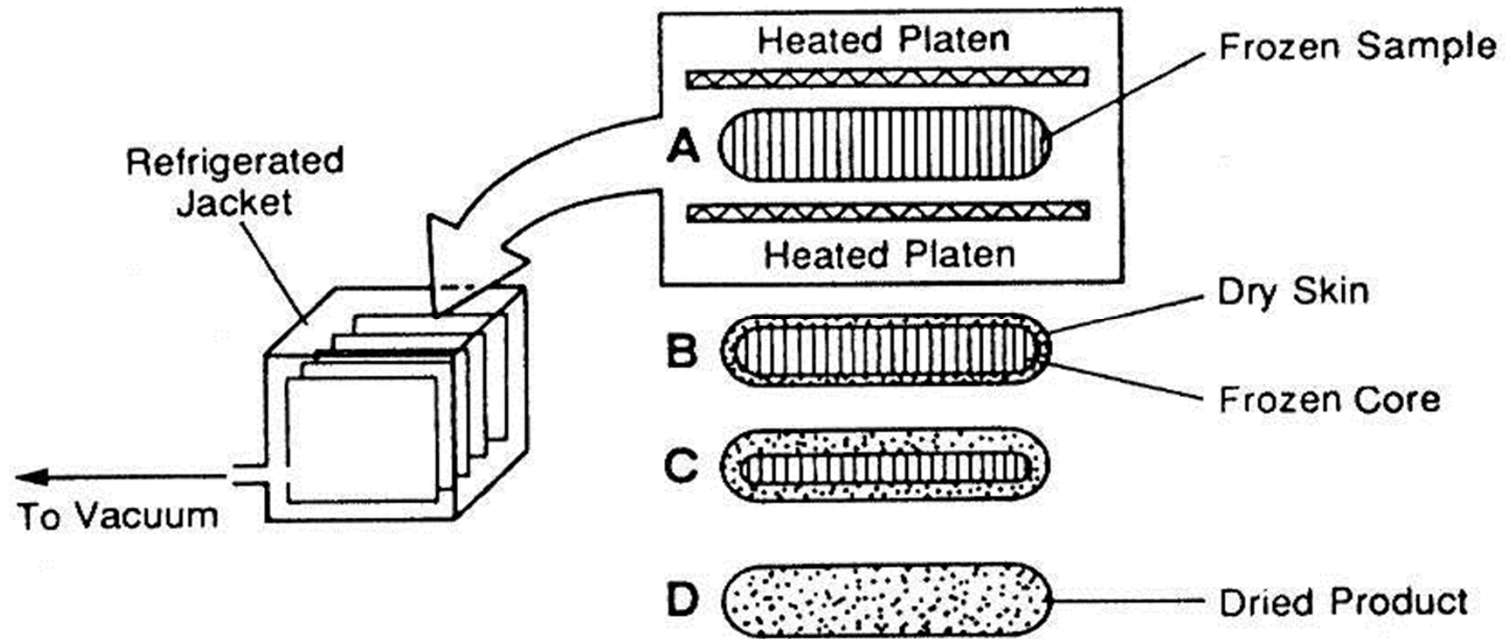
- 물질을 tray에 채우고 oven에 넣은 후 열을 가함.
- vacuum 방법 등을 이용.
- 열에 민감한 물질 건조



B) Tumble dryer

- 진공하에서 drum을 회전시키며 열을 jacket에 제공하여 건조
- biological area, large scale에 사용





Freeze dryer

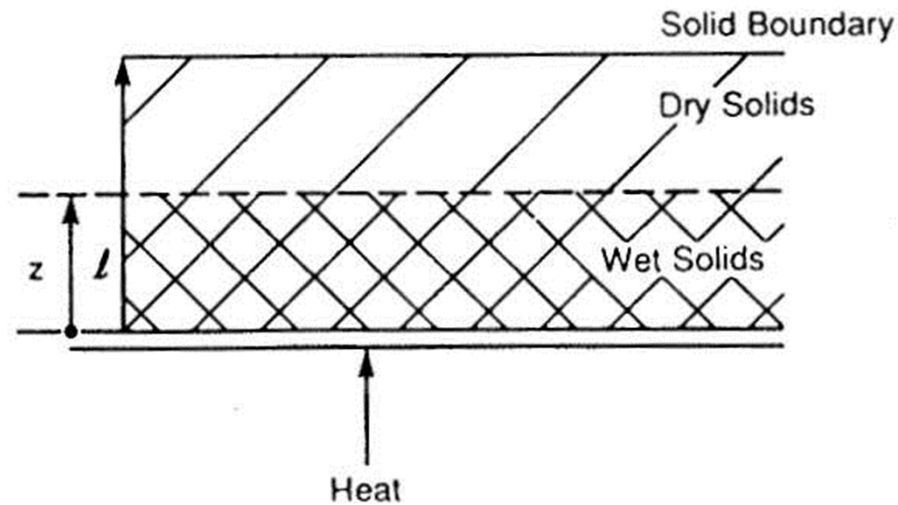
③ Equation

A) tray drying

$$q = h(T_0 - T_z) = \frac{\kappa}{2}(T_0 - T_z)$$

h: heat transfer coefficient
 κ : thermal conductivity
 T_0, T_z : bottom, interface temp

Heat flux와 liquid interface 의 운동에 관련한 식
(heat conducted)=(heat of vaporization) × (water evaporated)



$$qA = \lambda \rho_0 \frac{d}{dt}(zA)$$

$t = 0, z = l$ 에서 (A 는 일정)

$$\frac{kA}{z}(T_0 - T_z) = \lambda \rho_0 \frac{d}{dt}(zA)$$

$$\frac{k(T_0 - T_z)}{\lambda \rho_0} dt = z dz$$

양변을 적분하면

$$z^2 = l^2 - \left(\frac{2k(T_0 - T_z)t}{\lambda \rho_0} \right)$$

A : cross sectional area
 λ : specific heat of vaporization
 ρ_0 : mass concentration

- Drying이 끝나는 시간 $t_0 = \frac{1}{2} \left(\frac{\rho_0 \lambda l^2}{k(T_0 - T_z)} \right)$

- 시간에 대한 물의 잔류 값

$$\theta = \frac{z}{v} = \left[1 - \frac{2k(T_0 - T_z)t}{\rho\lambda^2} \right]^{\frac{1}{2}}$$

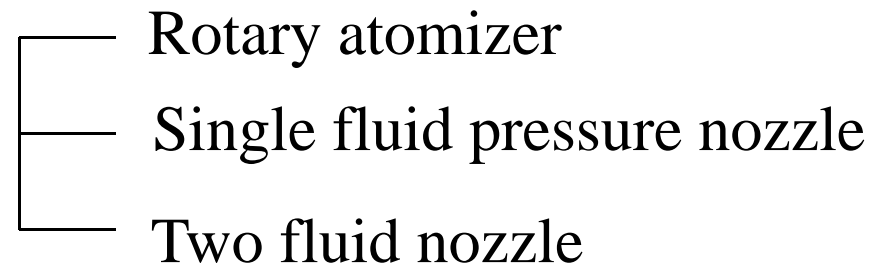
B) tumble dryer

- ① no fixed bed
- ② tumbling particle 들이 dryer wall과 다른 particle등과 산만한 접촉에 의해 열 전달
- ③ h가 시간에 따라 증가
- ④ 실험으로 결정
- ⑤ $[t_o(A/V)]_{\text{pilot plant}} = [t_o(A/V)]_{\text{production}}$
- ⑥ scale up시 dryer는 유사한 형태.

3. Adiabatic drying

① 원리 및 특성

- warm and dry gas 로 들어가서 cold and wet 상태로 나옴
- liquid는 콘덴서에서 제거되고 gas는 recycle.
- 단열과정으로 일어나며 일반적인 형태는 spray dryer 이며, spray drying시 atomizer가 중요하다.
- atomizer



- atomizer는 drying이 수초에 일어나도록 넓은 표면적을 제공한다.

② 장치

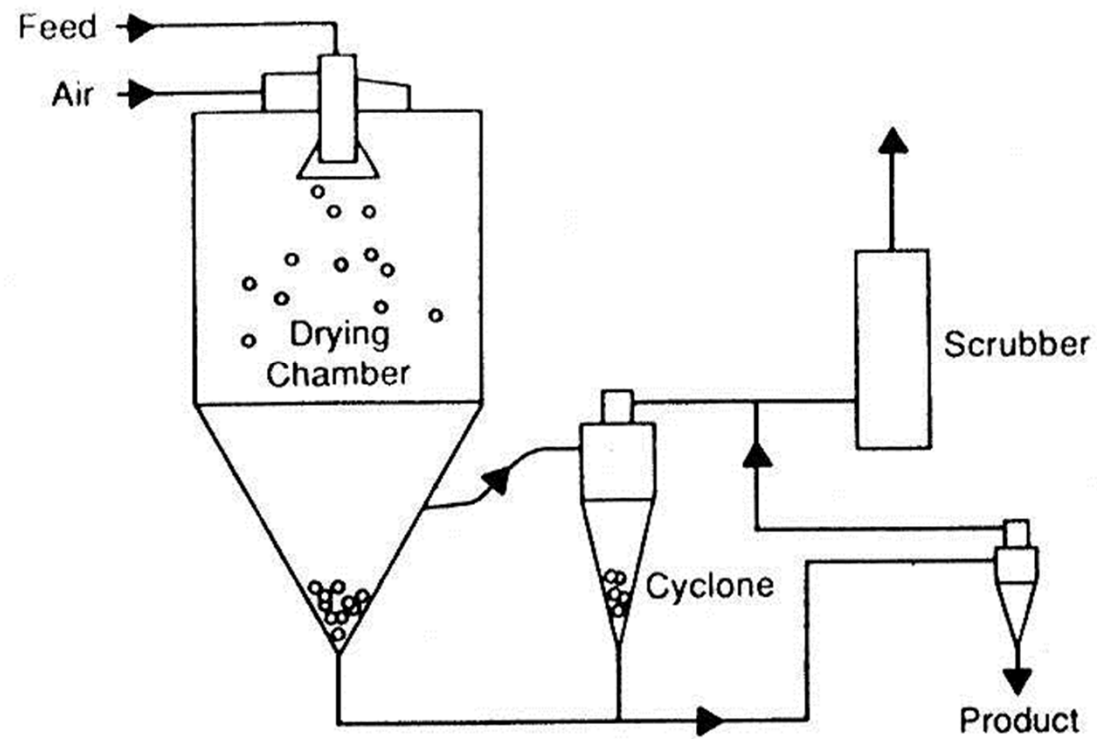
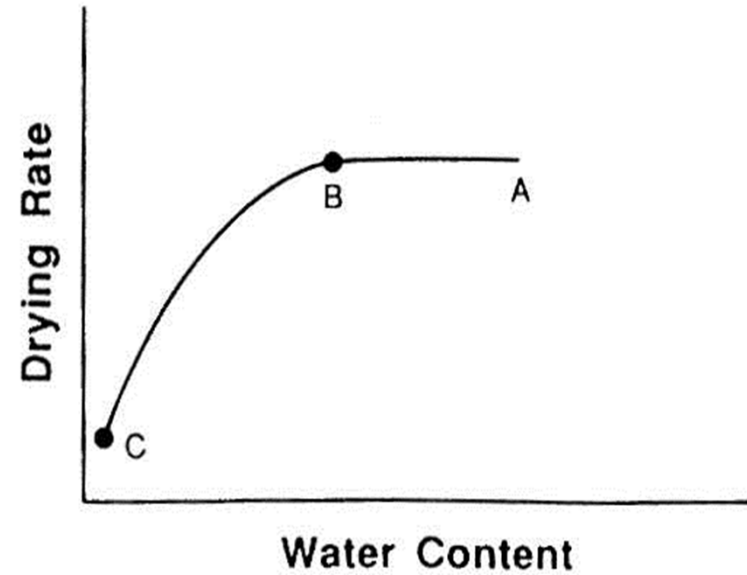
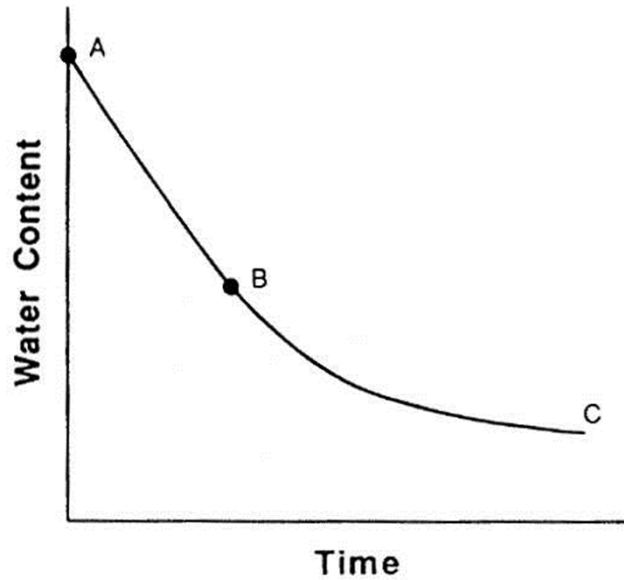


Fig. Spray drying

③ Equation

다음 그림과 같은 두 구간의 영역이 나타남.
(Constant rate period, Falling rate period)



constant rate drying

$$\frac{d}{dt} \left(\frac{\pi}{6} d^3 \rho_s w \right) = -(\pi d^2) j_i$$

(가정)

- fixed diameter
- water vapor가 공기 중에서 무한희석

$$j_i = k(c_{1i} - c_1) = k\rho(H_i - H)$$

위의 2식에서

$$\frac{\pi}{6} d^3 \rho_s \frac{dw}{dt} = -\pi d^2 k \rho (H_i - H)$$

$$\frac{dw}{dt} = -\left(\frac{6k\rho}{\rho_s d}\right)(H_i - H)$$

$$q = \lambda j_i$$

$$h(T - T_i) = \lambda k \rho (H_i - H)$$

$$\frac{dw}{dt} = -\left(\frac{6k\rho}{\rho_s d}\right)\left(\frac{c_p}{\lambda} (T - T_i)\right)$$

Falling rate period

$$\frac{dw}{dt} = -\kappa w$$

$$t - t_c = \frac{1}{\kappa} \ln\left(\frac{w_c}{w}\right)$$

$$t = \left\{ \frac{\rho_s d}{6k\rho_c} \frac{\lambda}{(T - T_i)} \right\} \left\{ w_0 - w_c + w_1 \ln \frac{w_c}{w} \right\}$$

$$w_1 = \frac{6k\rho_c}{\kappa\rho_s d} \frac{(T - T_i)}{\lambda}$$

$t=0$ 일 때 $w=w_0$, $t=t_c$ 일 때 $w=w_c$ 이므로

$$t_c = \left(\frac{\rho_s d}{6k\rho_c} \right) \left(\frac{\lambda}{(T - T_i)} \right) (W_0 - W_c)$$