

목 차

I. 서 론

II. 계면활성제 개요 및 환경

III. 계면활성제 연구동향

IV. Gemini Surf.의 특성

V. 결 론



I. 서론

“환경은 생명이다” “환경이 미래 세계를 지배한다”

요즘 환경만큼 세인의 입에 자주 오르내리는 말도 없는것 같다.

지구 온난화, 오존층 파괴, 산성비, 자원고갈, 수질 오염등의 환경 문제가 전 지구적인 위기로 부각되면서 환경에 대한 관심이 점점 고조되고 있다.

지구 환경 보존에 대한 전세계적인 관심은 모든 산업분야로 하여금 청정 기술의 개발에 집중토록 하였으며 특히 유화학 산업은 공업적인 측면에서 뿐만 아니라 소비자 상품으로서의 환경 친화성 향상에 더 많은 노력을 경주하지 않으면 안된다. 특히 계면활성제 분야에서 제1차 세계대전시 독일에서 Naphthalene sulfonate가 개발된 이래 LAS, AOS등 석유계 물질을 기초로 한것이 대량 생산과 저가에 공급이 가능함으로써 여러 사업 분야에 응용되어 왔으나 환경오염 특히 수질오염이 크게 대두됨으로써 1980년경 부터는 환경에 친화적이고 생분해가 잘 되는 지방산 및 지방 알콜을 기초로 한 계면활성제가 널리 사용되었다. 최근에는 이와 같은 경향이 더욱 강하여 생분해도가 매우 우수하며 인체에 안전한 계면활성제들이 응용되고 있다. 이러한 계면활성제들은 순식물성 원료인 즉 석유계 원료같이 지구에서 고갈되는 물질이 아닌 지구 생태계의 순환 cycle에 의하여 재생되는 원료들을 (Renewable Materials) 이용하여 제조된 것들이 많이 이용된다.

대표적으로 아자유에서 나온 천연 지방알콜과 옥수수 성분에서 나온 글루코스를 이용한 APG(Alkyl polyglucoside), 지방산 메칠 에스터와 글루코스에 수소가 첨가된 글루카민을 이용한 글루카마이드, 글리세린을 축합하여 친수기로 하고 고급 알코올을 소수기로 한 글리세롤계등이 있다.

이러한 계면활성제들은 생분해도 및 계면활성제로서의 기능이 우수하고 응용기술이 많이 개발되어 선진각국에서 많이 이용되고 있으며 우리나라에서도 환경이 중요시 되고 석유 자원이 없으므로 이러한 경향으로 전환이 빨리 일어날 것으로 예상되며 정부에서도 환경 친화성 상품 개발을 촉진시키기 위해 몇몇 품목에 대해서는 환경마크 제도를 98년에 시행했으며 그 품목수를 점차 늘려 나갈것이며, 또한 하나의 상품이 최종 생분해 될때까지 환경에 미치는 정도를 표기하는 환경성적 표시제 입법화를 검토하고 있는 상황이다.

계면활성제 분류

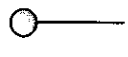
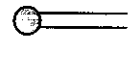
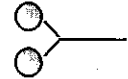
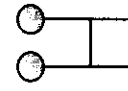
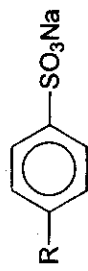
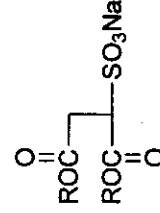
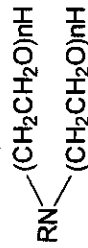
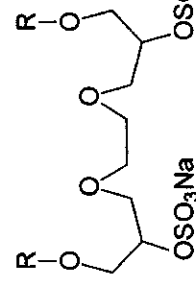
일반적으로 계면활성제 분류는 수용액에서 친수부의 이온화 형태에 따라 분류를 함.

구 분	종 류
친수성 이온별	음이온성, 양이온성, 양쪽이온성, 비이온성
소수기별	탄화수소계, 실리콘계, 불소계, 불화실리콘계, 하이브리드계
분자량별	저분자량계, 올리고머계, 폴리머계
제조/생산성별	합성계, 혼합성계, 천연계, Biosurfactant
분자 조성별	단쇄형, 다쇄형, 다쇄다친수성형(Gemini type)
기능성별	화확분해형, 킬레이트형, 항균성형, 기타
기용성별	수용성, 비수용성

II. 계면활성제 개요 및 환경

여러형태의 계면활성제 분자구조

Polymeric surfactant를 제외한 대부분의 계면활성제는 아래와 같은 형태를 지님.

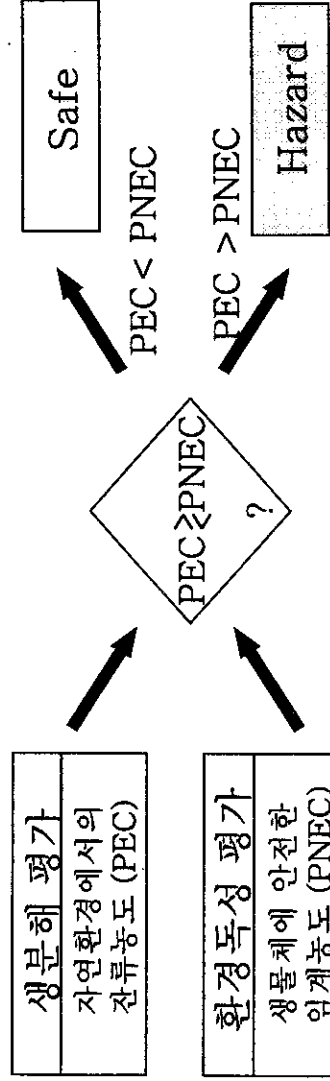
	<div style="border: 1px solid black; padding: 5px; width: fit-content; margin: 0 auto;"> 친수성 group 1 + 소수성 group 1 </div>		<div style="border: 1px solid black; padding: 5px; width: fit-content; margin: 0 auto;"> 친수성 group 1 + 소수성 group 2 </div>		<div style="border: 1px solid black; padding: 5px; width: fit-content; margin: 0 auto;"> 친수성 group 2 + 소수성 group 1 </div>		<div style="border: 1px solid black; padding: 5px; width: fit-content; margin: 0 auto;"> 친수성 group 2 + 소수성 group 2 </div>
<p>일반계면활성제 (SLS, LAS등)</p>		<p>레스틴(lipid) AOT</p>		<p>Amine Ethoxylate</p>		<p>Gemini Surfactant</p>	

II.계면활성제 개요 및 환경

세제의 환경관련 연구동향(국외)

◆ 기술적 측면

- LCA(Life Cycle Assessment) : 제품 전과정 환경 평가 → 환경성 개선
- ERA(Environmental Risk Assessment):세제사용후 수계환경에 미치는 영향평가 →안전성 확보

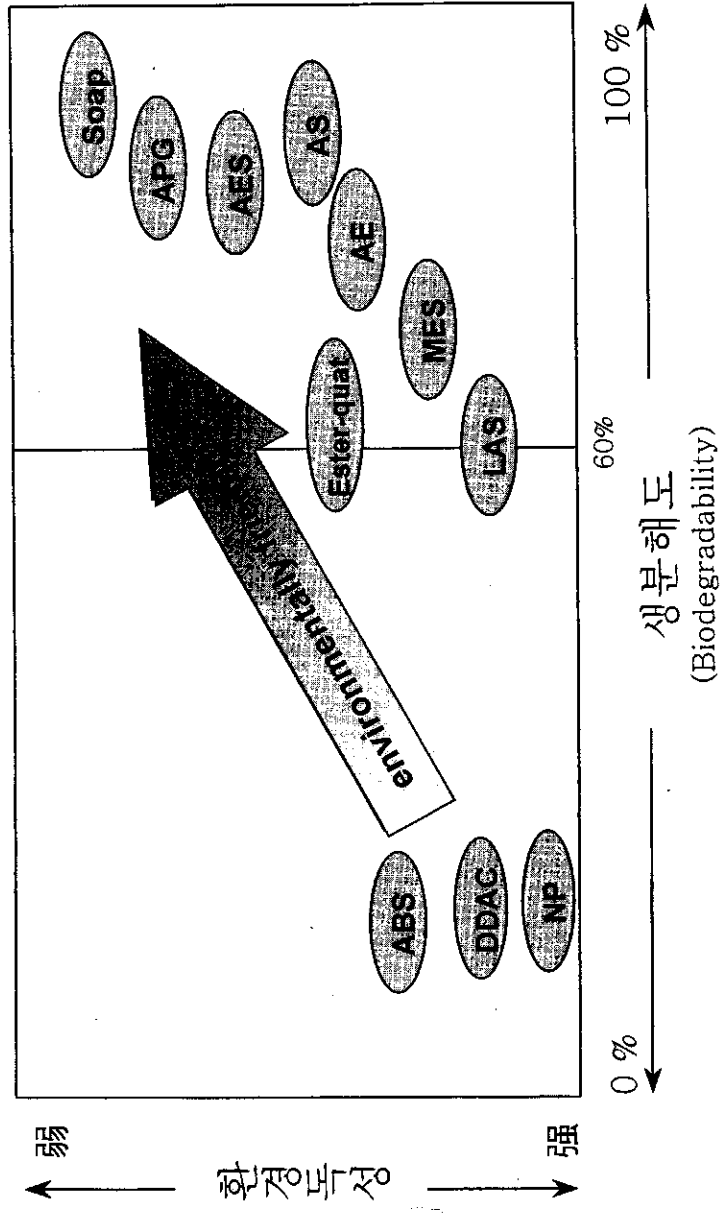


◆ 기타

- 선택조항 : 환경마크
- 강제조항 : 오염물질 배출권 거래제
(예, 온실가스 배출권 거래제 : 97년 교토의정서에서 채택)

II. 계면활성제 개요 및 환경

계면활성제의 환경친화성



III. 계면활성제의 개발방향

계면활성제의 연구동향

- 최근에 많이 연구되고 있는 계면활성제 특징은 환경친화성, 인체안전성, 특수기능성 및 다기능성 계면활성제들이 연구.개발되고 있고, 이중에 몇종류의 특징을 간단히 알아본다.

종 류	구조(종류)	특 정
분해성 계면활성제	$R - \overset{\overset{O}{\parallel}}{C} - O - \text{[Cyclohexane ring]} - O - R(\text{acetal bond})$	<ul style="list-style-type: none"> • 자연에서 쉽게 생분해됨 • 분해시키는 인자 <ul style="list-style-type: none"> - pH - Enzymatic catalysis - Heat - UV Radiation - Micro organism
당류계 계면활성제	APG와 유도체 Glucamide와 유도체 Sugar ester등	<ul style="list-style-type: none"> • 저자극성 • Renewable Resource 이용 • 인체 안전성 • 제조공정 복잡
Biosurfactant	Rhamnolipid Sophorolipid Emulsan	<ul style="list-style-type: none"> • 저자극성 • 원유 및 폐유 분해용 • 낮은 생산성 → High cost • 응용분야 <ul style="list-style-type: none"> - 화장품, 식품, 유화제 - 의약품 분산제 - 환경 친화성 세제

III. 계면활성제의 개발방향

종 류	구조(종류)	특 징
Gemini type 계면활성제	$ \begin{array}{c} \text{R-O-CH}_2\text{-CH}_2\text{-CH}_2\text{-SO}_3\text{Na} \\ \\ \text{Y} \\ \\ \text{R-O-CH}_2\text{-CH}_2\text{-CH}_2\text{-SO}_3\text{Na} \end{array} $ <p>R=C₈₋₁₄, Y=ethylene glycol</p>	<ul style="list-style-type: none"> • 친수부와 친유부가 각각 2개 이상 • Low cmc • 표면장력 저하능 우수 • Low krafft point • 기포력, 습윤력 우수 • 2가 이온에 대한 저항성 우수 • High cost
불소계 계면활성제	$ \text{C}_n\text{F}_{2n+1}\text{SO}_3\text{Na} $	<ul style="list-style-type: none"> • 표면장력 저하능 우수 • 내열성, 내약품성 우수 • 표면처리제 • High cost, Low biodegradability
실리콘계 계면활성제	$ \left[\begin{array}{c} \text{Si-O} \\ \\ \text{Si-O} \end{array} \right]_n \text{---} \text{Si-O} \text{---} \\ \\ (\text{CH}_2)_3(\text{OCH}_2\text{CH}_2)_n\text{OH} $	<ul style="list-style-type: none"> • 윤활성 • 대전방지능 • 표면 저하능 우수(소포제) • 낮은 기포력 • 우수한 흡착성(아미노산계) • High cost, Low biodegradability

III. 계면활성제의 개발방향

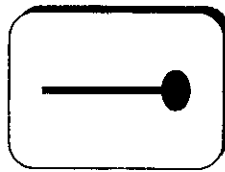
종 류	구조(종류)	특 징
Hybride형 계면활성제	<ul style="list-style-type: none"> • 탄화수소계 + 불소계 $C_m F_{2m+1} - \text{C}_6\text{H}_4 - \text{C}(=\text{O}) - \text{CH} - C_n F_{2n+1} \text{SO}_3\text{Na}$ <ul style="list-style-type: none"> • 탄화수소계 + 실리콘계 • 실리콘계 + 불소계 	<ul style="list-style-type: none"> • 계면장력 저하능 우수 (불소계·실리콘계 특징) • 성질이 전혀 다른 2종의 오일을 수용액에 분산 가능
아미노산계 계면활성제	<ul style="list-style-type: none"> • Acyl glutamate • Acyl-β-alanine • Acyl taurate • Acyl sarcosinate 	<ul style="list-style-type: none"> • 저자극성 • Baby용, 화장품에 사용 • 내오일성 기포가 나뉘
특수기능성 계면활성제	<ul style="list-style-type: none"> • 평균성 : 락탐계 • 킬레이트형 : EDTA 유도체 • Polymerizable surfactant • Ferrosene 유도체 • Telomer형 : 다관능기 	<ul style="list-style-type: none"> • 전자공학용 유기박막 재료 • 계면물성과 빌더효과 동시부여

IV. Gemini Surf.의 특성

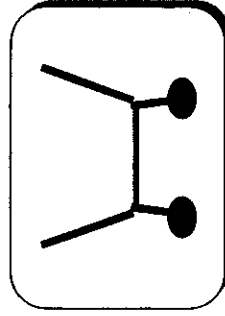
Introduction

지금까지의 계면활성제는 일반적으로 한 분자내에 한 개의 소수부와 한 개의 친수부를 갖는 구조를 하고 있지만, 최근에 polyoxyethylene, polymethylene, hetero atomic group 등과 같은 연결그룹을 사용하여 한 개의 소수부와 한 개의 친수부로 이루어진 일반 계면활성제를 연결한 형태의 신규 계면활성제 즉 한 분자내에 두개의 소수부와 두개의 친수부를 갖는 Gemini type이 주목을 받고 있다(그림참조)

물에 대한 용해도 향상, 낮은 미셀형성 농도(cmc), 피부 자극성, 표면장력 저하능 및 Lime soap의 분산성향상 등의 향상된 계면물성을 나타낸다. 이와 같은 결과는 적당한 연결그룹을 사용하여 일반 계면활성제에서는 기대할 수 없는 계면활성을 비약적으로 향상시키는 하나의 방법이 될 수 있음을 보여준다.

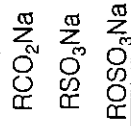


Binding

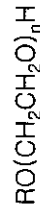


Conventional Surfactants

Anionic Surfactants

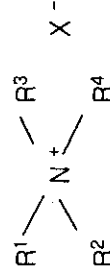


Nonionic Surfactants



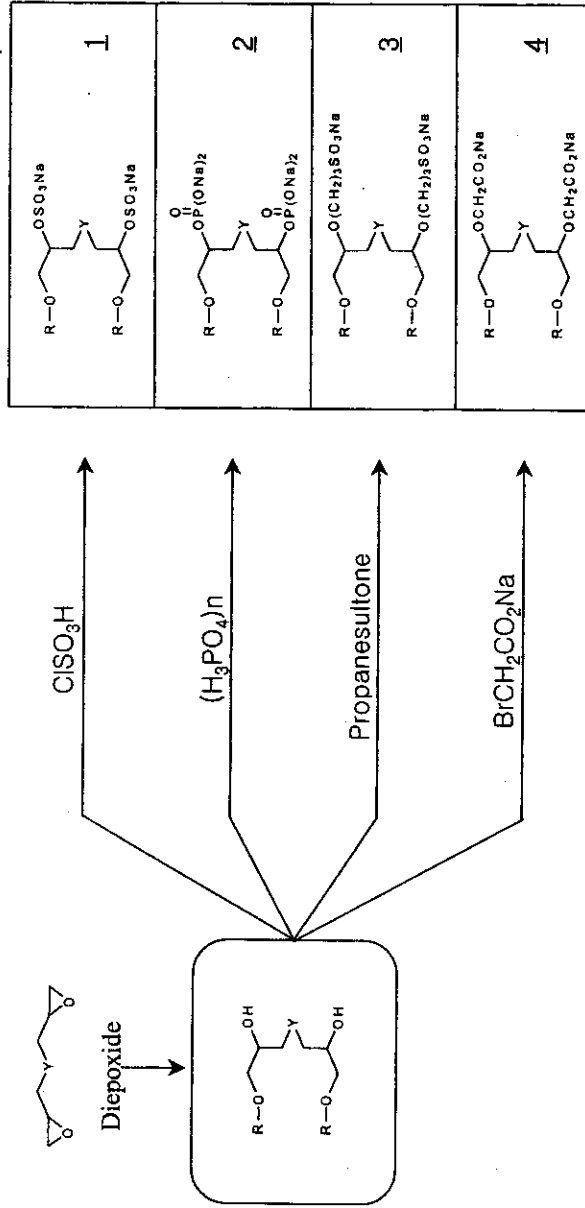
Gemini Surfactants

Cationic Surfactants



일반적인 Gemini Surfactant의 합성방법

대표적인 제미니형 음이온 계면활성제로서 Diepoxide 화합물과 소수부인 고급알콜을 반응시킨 뒤 친수부로 chlosulfonic acid, polyphosphoric acid, propanesultone, Bromoacetic acid를 사용하면 아래와 같은 화합물을 얻을 수 있다.



* Y : -O-, -O(CH₂)_n-, -O(CH₂CH₂O)_n-, -OC₆H₄O-, etc.

IV. Gemini Surf.의 특성

Gemini Surfactant의 표면장력 및 특성

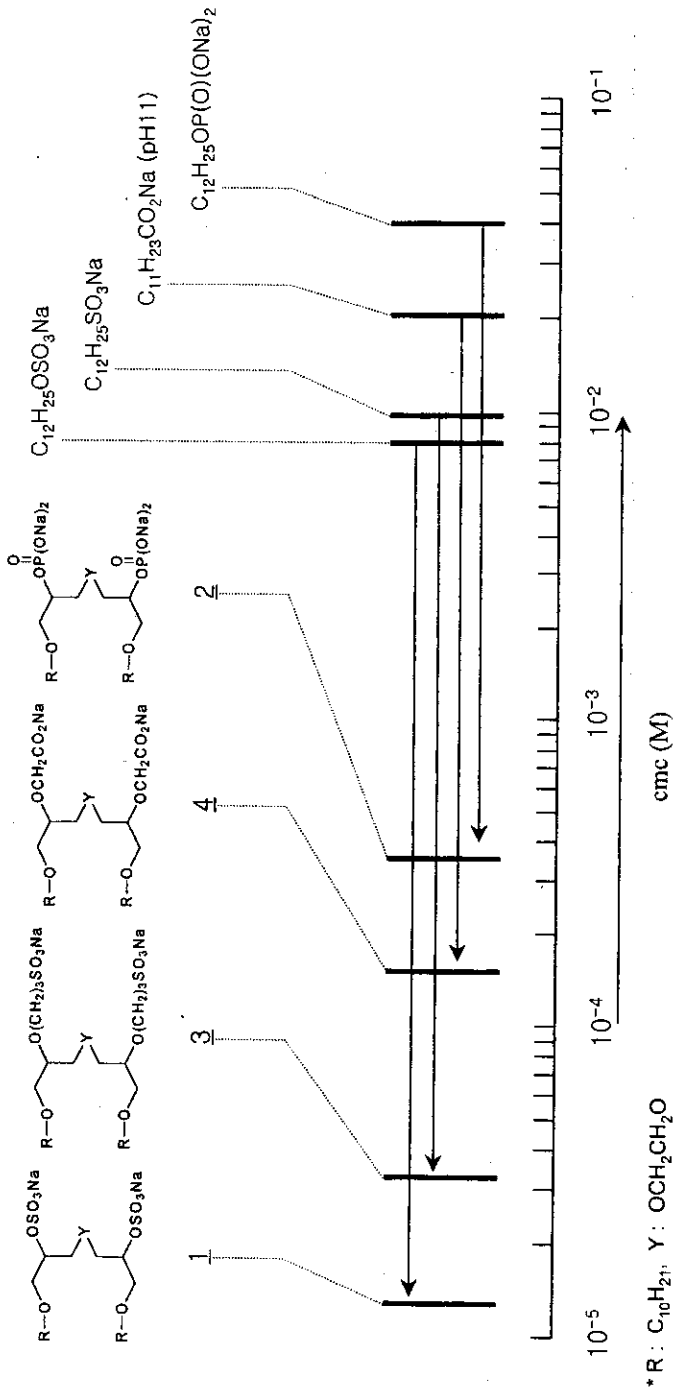
연결부인 Y는 ethylene glycol이며 알킬사슬의 탄소수가 10인 경우의 객음이온성 Gemini type의 물성은 다음과 같다

Compound	Krafft Point (°C)	cmc (M)	at 20°C	
			γ_{cmc} (mN/m)	
Gemini Sulfate <u>1</u>	< 0	1.3×10^{-5}	27.0	
Gemini Phosphate <u>2</u>	< 0	3.6×10^{-4}	32.5	
Gemini Sulfonate <u>3</u>	< 0	3.2×10^{-5}	30.0	
Gemini Carboxylate <u>4</u>	< 0	1.6×10^{-4}	33.0	
$C_{12}H_{25}OSO_3Na$	16	8.2×10^{-3}	39.5	
$C_{12}H_{25}OP(O)(ONa)_2$	-	4.0×10^{-2}	39.5	
$C_{12}H_{25}SO_3Na$	38	9.8×10^{-3}	39.0	
$C_{11}H_{23}CO_2Na$ (pH11)	19	2.0×10^{-2}	37.5	

* R : $C_{10}H_{21}$, Y : OCH_2CH_2O

Gemini Surfactant의 Critical Micelle Concentration (cmc)

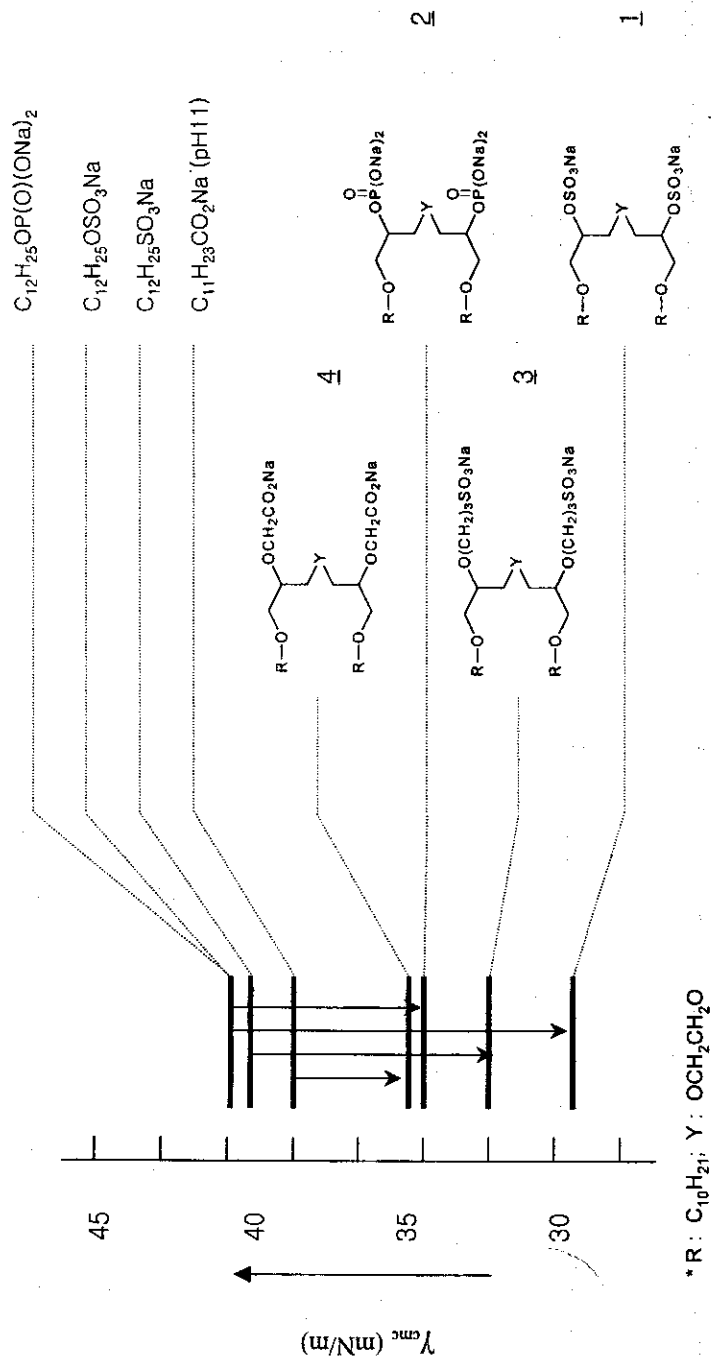
Gemini형 sulfate 1의 경우 알킬사슬의 탄소수는 10으로 대응하는 Sodium dodecyl sulfate(탄소수 12)보다 알킬사슬의 길이가 짧음에도 불구하고 cmc는 $8.2 \times 10^{-3}M$ 에서 $1.3 \times 10^{-5}M$ 로 크게 낮아졌으며 다른 음이온성 계면활성제 (화합물 2,3,4)도 같은 경향을 보여 전반적으로 100배 낮아졌다. 이 같은 사실은 Gemini type 01 미셀을 형성할때의 자유 에너지(ΔG)가 매우 큰 음의 값을 가짐을 의미하며 기체-액체의 표면이 계면활성제 분자로 표면이 계면활성제 분자로 포화되기 전에 미셀을 형성할 가능성이 있음을 나타낸다.



IV. Gemini Surf. 의 특성

cmc에서 Gemini Surfactant의 표면장력 (γ_{cmc})

cmc에서 표면장력 저하능을 보면 Gemini형 sulfate 1은 27mN/m을 나타냄으로써 일반 음이온 계면활성제가 37.5 ~ 39.5mN/m을 나타내는 것과 비교하면 매우 우수한 표면장력 저하능을 가지고 있다.



IV. Gemini Surf.의 특성

Gemini Surfactant의 물리적 특성

* R: C₁₀H₂₁; Y: OCH₂CH₂O at 20°C

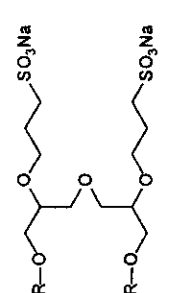
Compound	Wetting Time (sec)	Lime-soap Dispersing Ability	Stability for Ca ²⁺ and Mg ²⁺ (ppm)	Foam Volume (mL)	
				0 min	5 min
Gemini Sulfate 1	80	5.8	> 6000	250	0
Gemini Phosphate 2	-	-	-	240	230
Gemini Sulfonate 3	41	6.3	> 5000	255	225
Gemini Carboxylate 4	16	-	650	250	250
C ₁₂ H ₂₅ OSO ₃ Na	86	30.0	1080	240	240
C ₁₂ H ₂₅ OP(O)(ONa) ₂	-	-	-	-	-
C ₁₂ H ₂₅ SO ₃ Na	15	94.0	-	215	130
C ₁₁ H ₂₃ CO ₂ Na (pH11)	226	-	250	200	170

0.1wt% 계면활성제의 수용액 중에서 펠트(JIS-R28W)의 침강속도(Wetting Time)를 구한 결과, 제미니형 sulfate 1은 sodium dodecylsulfate와 별 차이를 보이지 않았으나, 제미니형 carboxylate 4는 16초로 sodium dodecylcarboxylate의 226초에 비해 Wetting Time이 현격하게 단축되었다. 금속비누의 분산성도 제미니형 계면활성제가 소량으로도 효율적으로 물 불용성의 금속비누를 분산시킬 수 있음을 알 수 있다. Carboxylate 화합물의 경우, 대부분의 경우에 대한 약한 용해도 때문에 금속비누의 형성, 즉 경수에서의 안정성이 문제가 되곤 한다. 그러나, 제미니형 carboxylate 4는 sodium dodecanoate에 비해 향상된 경수안정성을 보여줌으로써 Krafft Point에서의 경향과 마찬가지로 제미니형은 물에 대한 화합물의 용해도를 향상시킬 수 있다.

0.1wt% 계면활성제 수용액의 기포력을 semi-micro TK method로 측정 한 결과, 초기 기포도는 전반적으로 양호하였으며 화합물 1을 제외하고는 기포의 안정성도 우수하였다.

IV. Gemini Surf.의 특성

Alkyl-Chain 길이의 영향

Compound	R	cmc (M)	γ_{cmc} (mN/m)	Foam Volume (mL)	
				0 min	5 min
	5	3.3×10^{-5}	28.0	260	250
	6	1.4×10^{-5}	30.0	270	175
	7	2.5×10^{-5}	37.5	240	70
$C_{12}H_{25}SO_3Na$	$C_{12}H_{25}$	9.8×10^{-3}	39.0	215	130

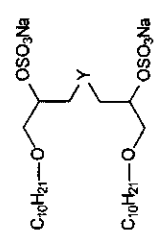
at 20°C

IV. Gemini Surf.의 특성

Connecting Group의 종류별 영향

Compound	Y	cmc (M)	γ_{cmc} (mN/m)	Foam Volume (mL)			
				0 min	5 min		
<u>8</u>	O(CH ₂) ₂ O	1.3X10 ⁻⁵	27.0	250	0		
<u>9</u>	O(CH ₂) ₄ O	6.0X10 ⁻⁴	32.5	200	40		
<u>10</u>	O(CH ₂ CH ₂ O) ₃	3.2X10 ⁻⁵	32.0	50	0		
<u>11</u>	p-C ₆ H ₄	3.5X10 ⁻⁵	38.8	265	30		
<u>12</u>	o-C ₆ H ₄	3.5X10 ⁻⁵	39.5	260	35		
C₁₂H₂₅OSO₃Na				8.2X10 ⁻³	39.5	240	240

at 20°C



IV. Gemini Surf.의 특성

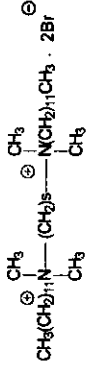
Connecting Group인 Polyoxyethylene 길이가 영향

Compound	Y	cmc (M)	γ_{cmc} (mN/m)	Stability for Ca ²⁺ and Mg ²⁺ (ppm)
<u>13</u>	O(CH ₂ CH ₂ O) ₀	8.4X10 ⁻⁵	30.0	580
<u>14</u>	O(CH ₂ CH ₂ O) ₁	1.6X10 ⁻⁴	33.0	650
<u>15</u>	O(CH ₂ CH ₂ O) ₂	2.6X10 ⁻⁴	39.0	880
<u>16</u>	O(CH ₂ CH ₂ O) ₃	3.7X10 ⁻⁴	43.0	> 2500
C ₁₁ H ₂₃ CO ₂ Na (pH11)		2.0X10 ⁻²	37.5	250

at 20°C

Connecting Group인 Polymethylene 길에 영향

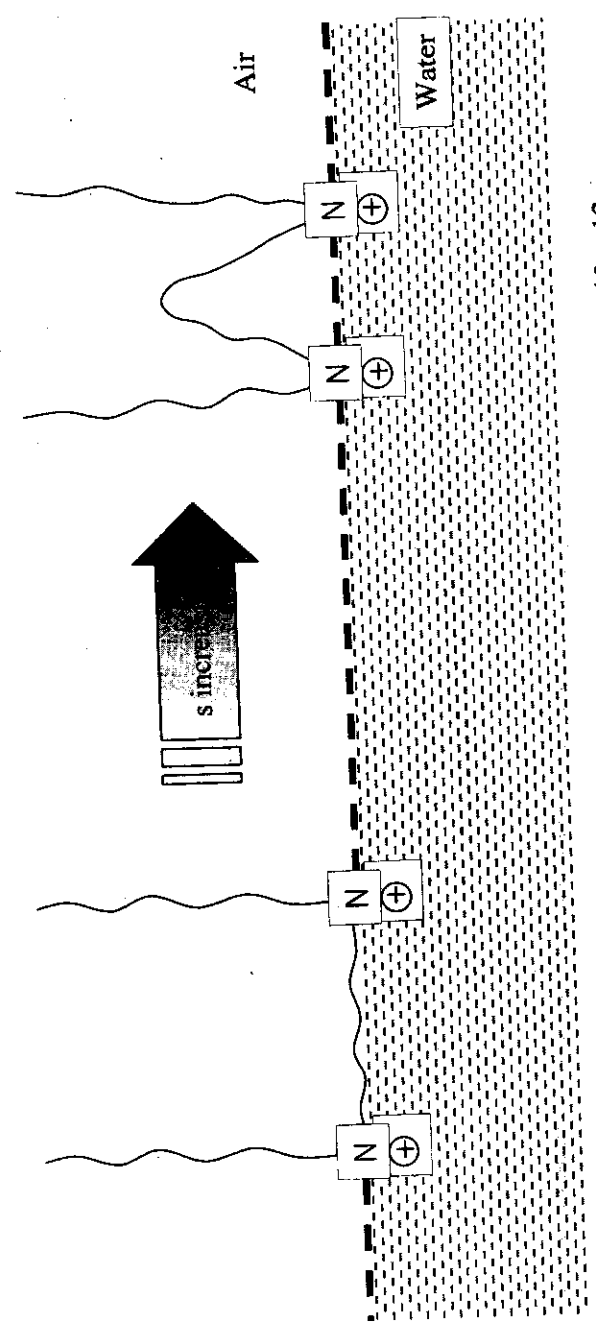
Compound	cmc (mM)	γ_{cmc} (mN/m)	$-\left[\frac{d\gamma}{d\log C}\right]_T$	$10^6\Gamma$ (mol/m ²)	a (nm ² /molecule)	at 25°C	
12-3-12	0.91	35.0	27.1	1.58	1.05		
12-4-12	1.00	39.8	24.5	1.43	1.16		
12-6-12	1.12	42.5	19.9	1.16	1.43		
12-8-12	0.89	42.8	17.1	0.94	1.76		
12-10-12	0.32	43.0	12.9	0.75	2.20		
12-12-12	0.28	41.5	12.6	0.73	2.26		
12-14-12	0.18	39.5	14.2	0.83	2.00		
12-16-12	0.14	39.4	18.5	1.08	1.54		



* Gibbs equation $\Gamma = - \left[\frac{1}{2.30nRT} \right] \left[\frac{d\gamma}{d\log C} \right]_T$ $a = \left[\frac{1}{N_A\Gamma} \right]$

IV. Gemini Surf.의 특성

Bis(quaternary ammonium) Salt의 Schematic Representation



결 론

이상으로 제미니형 계면활성제의 구조적 특성에 따른 계면활성의 변화에 대하여 고찰해 보았다. 그 결과, 일반형 계면활성제를 적당한 연결그룹을 이용하여 연결하는 방법은(제미니형, 나아가서는 올리고머형의 제조) 지금까지의 계면활성제에 새로운 기능을 부여하고 특정성능을 향상시킬 수 있는 새로운 방법임을 강력하게 시사하고 있다. 물론, 단순히 계면활성제의 구조와 계면물성과의 관계만으로, 또한 Kraft Point, cmc, γ_{cmc} , 기포력등과 같은 기초적인 계면물성 측정의 결과만으로 여러가지의 계면물성이 복합적으로 작용하는 상업적 응용까지 기대하기는 어렵다. 그러나 이와 같은 기초적인 계면물성이 계면에서 계면활성제의 배열상태의 변화를 직접적으로 반영한다는 점을 생각하면 실제의 응용적인 면, 즉 유효력, 분산성, 세정력 또는 다른 화합물과의 혼합물성 등에서도 지금까지와는 다른 형태의 변화를 나타낼 것으로 추측된다. 따라서, 과학기술의 발전과 생활양식의 다양화로 기능의 전문화, 고성능화 및 환경친화성의 향상등의 요구가 현저하게 증가되는 현 시점에서 제미니형(또는 올리고머형)계면활성제는 새로운 계면활성제의 한 방향을 제시한다고 생각된다.