

적용 예측 제어 기법을 적용한 회분식 PMMA 중합 반응기의 온도 제어

허윤준, 안성모, 이현구
서울대학교 화학공학과

Temperature Control of a Batch PMMA Polymerization Reactor
Using Adaptive Predictive Control Method

Yun-Jun Huh, Sung Mo Ahn, Hyun-Ku Rhee
Dept. of Chem. Eng., Seoul Nat'l Univ.

서론

예측 제어는 1970년대 후반에 Richalet과 Cutler등에 의하여 소개된 이후 지금까지 활발한 연구가 진행되어 왔으며, Soeterboek[1]은 여러 종류의 예측 제어 기법들을 하나의 형태로 단일화한 통합 예측 제어(Unified Predictive Control, UPC)를 제안하였다. 현재 회분식 고분자 중합 공정은 조업의 유연성 때문에 현장에서 널리 사용되고 있으나, 복잡한 반응 특성 및 셀 효과 등으로 인하여 제어에 있어서 많은 문제점을 나타낸다. 이러한 고분자 중합 공정에 예측 제어 기법을 적용하기 위한 연구가 Houston[2], Kiparissides[3] 등에 의하여 진행되었다.

본 전산 모사의 대상계는 회분식 PMMA 용액 중합 반응기로서, 재귀 최소 자승법(Recursive Least Squares Method, RLS)을 사용하여 시스템을 식별하고 통합 예측 제어 기법으로 반응기 온도를 제어하였다.

이론

1. 중합 반응 모델식

상업적인 공정에서 PMMA는 주로 자유 라디칼 중합 반응에 의하여 생산된다. 자유 라디칼 중합 반응은 개시 반응, 성장 반응, 정지 반응과 연쇄 이동 반응으로 구성되는데, 각 성분의 물질 수지식과 활성 및 비활성 고분자의 총농도와 그들의 1차 및 2차 모멘트들에 대한 수지식은 다음과 같다.

$$\begin{aligned} \frac{1}{V} \frac{d(I)V}{dt} &= -k_d I \\ \frac{1}{V} \frac{d(M)V}{dt} &= -2fk_d I - k_p M G - k_{trm} M G \\ \frac{1}{V} \frac{d(S)V}{dt} &= -k_{trs} S G \\ \frac{1}{V} \frac{d(G_0)V}{dt} &= 2fk_d I - k_t G_0^2 \\ \frac{1}{V} \frac{d(G_1)V}{dt} &= 2fk_d I + k_p M G_0 - k_t G_0 G_1 \\ &\quad + k_{trm} M (G_0 - G_1) + k_{trs} S (G_0 - G_1) \\ \frac{1}{V} \frac{d(G_2)V}{dt} &= 2fk_d I + k_p M (G_0 + 2G_1) - k_t G_0 G_2 \\ &\quad + k_{trm} M (G_0 - G_2) + k_{trs} S (G_0 - G_2) \\ \frac{1}{V} \frac{d(F_0)V}{dt} &= \frac{1}{2} k_t G_0^2 + \frac{1}{2} k_{td} G_0^2 + k_{trm} M G_0 + k_{trs} S G_0 \\ \frac{1}{V} \frac{d(F_1)V}{dt} &= k_t G_0 G_1 + k_{trm} M G_1 + k_{trs} S G_1 \\ \frac{1}{V} \frac{d(F_2)V}{dt} &= k_{tc} (G_0 G_2 + G_1^2) + k_{td} G_0 G_2 + k_{trm} M G_2 + k_{trs} S G_2 \end{aligned}$$

여기서 I, M 및 S 는 각각 개시제, 단량체 및 용매의 농도를 나타내며, G_k 와 F_k 는 활성 고분자 및 비활성 고분자의 k 차 모멘트이다.

반응기의 온도는 자켓을 흐르는 냉각수에 의하여 제어되는데, 반응기 및 자켓에 대한 에너지 수지식은 다음과 같다.

$$\frac{d(\rho C_p VT)}{dt} = (-\Delta H_p)k_p MG_0 V - UA(T - T_j)$$

$$\frac{d(\rho_c C_{pc} V_j T_j)}{dt} = 2\rho_c C_{pc} q_c (T_{j\text{in}} - T_j) + UA(T - T_j) - U_{\infty} A_{\infty} (T_j - T_{\infty})$$

하첨자 c 는 냉각수, j 는 자켓을 의미한다.

2. 시스템 식별 (System Identification)

단일 입출력계의 전달함수는 아래와 같이 유리식 형태로 표현할 수 있다.

$$y(k) = \frac{q^{-d} B(q^{-1})}{A(q^{-1})} u(k-1)$$

여기서 d 는 시간 지연을 의미하며 다항식 A 와 B 는 다음과 같이 주어진다.

$$A(q^{-1}) = 1 + a_1 q^{-1} + \dots + a_{n_A} q^{-n_A}$$

$$B(q^{-1}) = b_0 + b_1 q^{-1} + \dots + b_{n_B} q^{-n_B}$$

전달함수의 계수는 다음의 재귀 최소 자승법을 적용하여 구할 수 있다.

$$\hat{\theta}(k) = \hat{\theta}(k-1) + \left\{ \frac{P(k-1)\phi(k) [y(k) - \phi^T(k)\hat{\theta}(k-1)]}{\lambda + \phi^T(k)P(k-1)\phi(k)} \right\} / \lambda$$

$$P(k) = \left\{ P(k-1) - \frac{P(k-1)\phi(k)\phi(k)^T P(k-1)}{\lambda + \phi(k)^T P(k-1)\phi(k)} \right\} / \lambda$$

$$\phi(k) = [-y^T(k-1) \dots -y^T(k-n_A)u^T(k-1) \dots u^T(k-n_B)]^T$$

$$\hat{\theta} = [\hat{a}_1 \dots \hat{a}_{n_A} \hat{b}_0 \dots \hat{b}_{n_B}]^T$$

3. 통합 예측 제어 (Unified Predictive Control, UPC)

통합 예측 제어에서는 다음과 같은 목적 함수를 사용한다.

$$J = \sum_{i=H_m}^{H_s} [P\hat{y}(k+i) - P(1)w(k+i)]^2 + \rho \sum_{i=1}^{H_s - \hat{d}} \left[\frac{Q_n}{Q_d} u(k+i-1) \right]^2$$

여기서, w 는 목표치, ρ 는 제이기 출력에 대한 가중치를 나타내며, 이 목적 함수는 아래 제약 조건하에서 최소화된다.

$$\phi P u(k+i-1) = 0 \quad 1 \leq H_c < i \leq H_p - \hat{d}$$

통합 예측 모델에 의하면 계의 출력은 다음 식과 같이 예측된다.

$$\hat{\mathbf{y}} = G\mathbf{u} + H\hat{\mathbf{u}} + F\mathbf{c} + \xi_{det}$$

$$\hat{\mathbf{y}} = [P\hat{y}(k+H_m), \dots, P\hat{y}(k+H_p)]^T$$

$$\mathbf{u} = [u(k), \dots, u(k+H_p - \hat{d} - 1)]^T$$

$$\hat{\mathbf{u}} = [\hat{u}(k-1), \hat{u}(k-2), \dots]^T$$

$$\mathbf{c} = [c(k), c(k-1), \dots]^T$$

$$\hat{u}(k) = \frac{u(k)}{\hat{A}}$$

$$c(k) = \frac{y(k) - \hat{y}(k)}{T}$$

$\xi_{da} = 0$ 일 경우, 기준 함수를 최소화하는 제어 출력 u 를 아래와 같이 나타낼 수 있으며,

$$Ru(k) = -Sy(k) + Tw(k+H_p)$$

이 때 R , S 및 T 는 각각 다음 식으로 주어진다.

$$R = \hat{A}TQ_d + q^{-1}(HTQ_d + \hat{A}TQ_dV_2 + \rho\hat{A}TZ + \rho\hat{A}TQ_dZ_2 - q^{-T}\hat{B}FQ_d)$$

$$S = \hat{A}FQ_d$$

$$T = \hat{A}P(1)TQ_dV$$

여기서

$$V = v_{H_p-H_m+1} + v_{H_p-H_m}q^{-1} + \dots + v_1q^{-H_p+H_m}$$

$$V_2 = P\{v_2^T\}$$

$$F = P\{f^T\}$$

$$Z = P\{z^T\}$$

$$Z_2 = P\{z_2^T\}$$

4. 전산 모사

본 연구에서는 SIMULINK[®]를 이용하여 자켓 유입 온도를 입력으로, 반응기 온도를 출력으로 하는 단일 입출력 적응 예측 제어계를 구성하였다. 계의 전체적인 구조는 Fig. 1에 나타난 바와 같다.

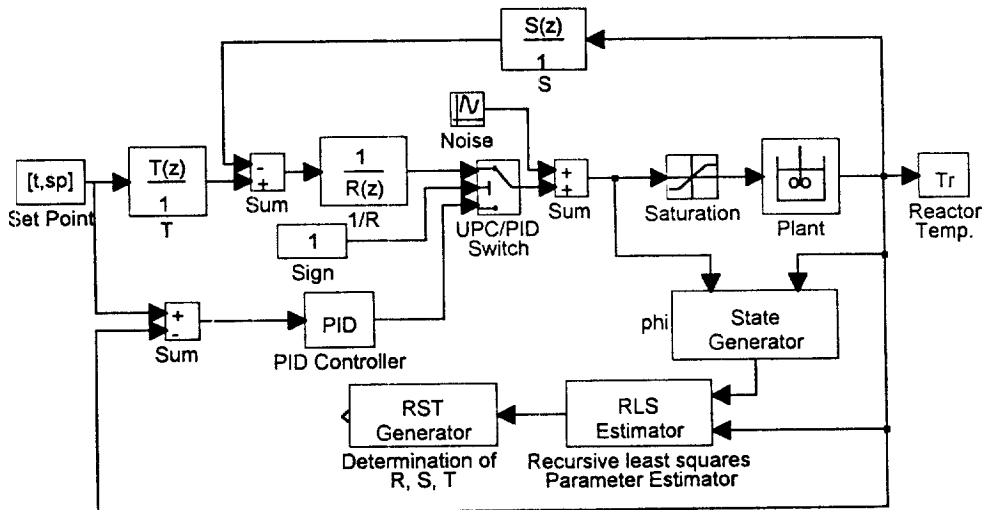


Fig. 1. Block diagram of the adaptive predictive control system for PMMA polymerization process.

결과 및 토론

외란과 측정 오차가 존재하는 고분자 중합 반응계에 적응 예측 제어와 PI 제어를 적용하여 반응기의 최적 온도 궤도(안성모 등[4])를 추적하였다. Fig. 2는 이러한 온도 궤도 추적 결과를 도시한 것으로서, 외란 및 측정 오차에 대하여 적응 예측 제어가 PI 제어보다 더 나은 성능을 보이는 것으로 나타났다.

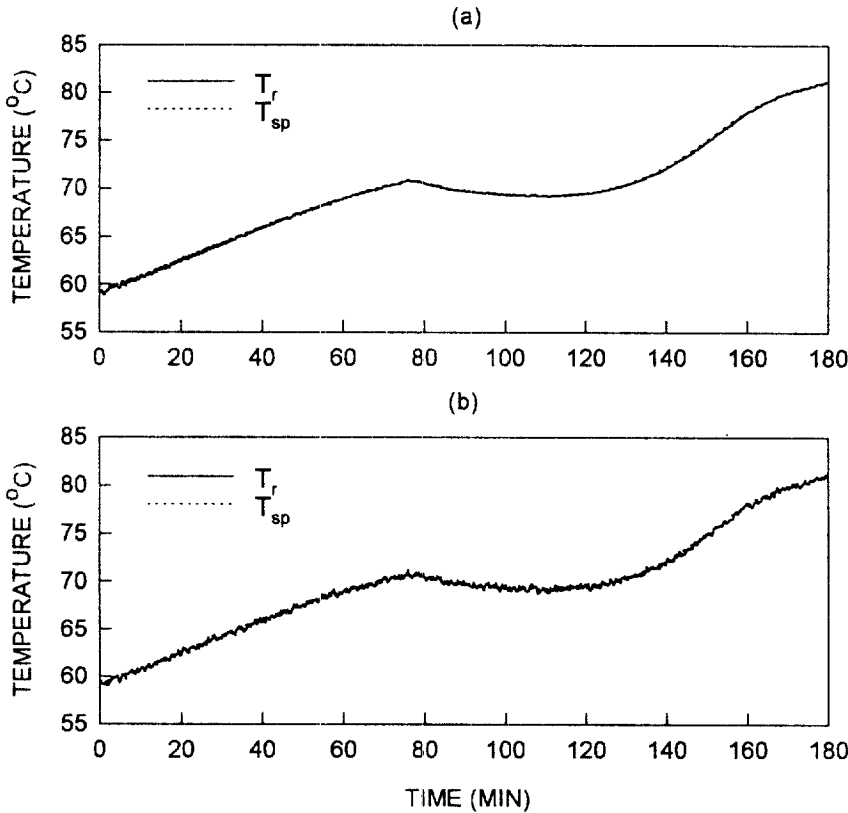


Fig. 2. Tracking of the temperature trajectory using adaptive predictive control (part a) and PI control (part b).

참고문헌

1. A. R. M. Soeterboek, *Predictive Control - A Unified Approach*, Prentice Hall(1992).
2. W. E. Houston and F. J. Schork, "Adaptive Predictive Control of a Semibatch Polymerization Reactor," *Polym. Process Eng.*, 5, 119(1987).
3. C. Kiparissides, E. Sidiropoulou, S. Voutetakis and C. Frouzakis, "Control of Molecular Weight in a Batch Polymerization Reactor Using Long-range Predictive Control Methods," *Chem. Eng. Comm.*, 92, 1(1990).
4. 안성모, 김인선, 이현구, "회분식 중합 반응기를 위한 최적 온도 궤도에 관한 연구," *한국 자동 제어 학회 논문집*, vol. II, 1432(1994).
5. R. Isermann, K. -H. Lachmann and D. Matko, *Adaptive Control Systems*, Prentice Hall(1992).