

Ni-Fe 전지 전극의 전위 및 전류밀도 분포 예측

홍 정호, 허 진석, 신 치범, 윤 경석*, 조 병원*, 조 원일*
아주대학교 화학공학과
*한국과학기술연구원 화공연구부

Prediction of the Potential and Current on the electrodes of Ni-Fe batteries

J. H. Hong, J. S. Huh, C. B. Shin, K. S. Yoon, B. W. Cho, and W. I. Cho

Dept of Chem. Eng., Ajou University, Suwon, Korea
*Div. of Chem. Eng., KIST, Seoul, Korea

서론

최근 환경문제와 더불어 전기자동차용 고성능 2차 축전지에 대한 관심이 고조되고 있다. 이중 니켈-철 전지는 전기적·기계적 충격에 강하고, 수명이 길며 저공해이고 저가라는 장점으로 많은 연구의 대상이 되어 왔다[1]. 그러나 니켈-철 전지가 다른 종류의 축전지에 대하여 비교우위를 가지기 위하여는 에너지 밀도의 제고가 필수적이다. 에너지 밀도를 높이기 위하여는 축전지 전극의 성능에 영향을 미치는 인자들을 분석하고, 이에 근거한 전극 설계의 최적화가 필요하다.

축전지 전극에서의 전위 분포는 전극의 종횡비(aspect ratio), 탭(tab)의 위치, 전도성 그리드(grid)의 모양 및 전극판을 흐르는 전체 전류의 세기 등에 영향을 받는다[2,3,4]. 전극의 설계가 부적절한 경우 전극에서의 전위 분포는 매우 불균일하게 되고, 전류밀도 분포의 불균일화를 초래하여 전체 전극의 이용을 저하를 유발한다[5,6,7]. 이러한 현상은 축전지의 에너지 밀도에 직접적인 영향을 미치므로 적절한 전극형상의 선택은 축전지 설계에서 매우 중요하다.

현재까지 니켈-철 전지의 개발연구는 주로 실험에 의한 시행착오법에 근거하여 진행되어 왔다. 그러나 이 경우 연구개발에 소요되는 시간 및 비용이 막대하다는 문제점이 있다. 따라서 적절한 이론적 방법에 근거하여 연구개발에 필요한 시간 및 비용을 절감할 필요가 있다. 본 연구의 목적은 축전지를 방전시키는 동안 전극에서의 전위 분포를 계산할 수 있는 모델을 설정하고, 이를 통하여 방전 도중 전극에서의 전류밀도의 분포 및 방전깊이(depth of discharge ; DOD)의 분포를 예측할 수 있는 전산모사(computer simulation) 프로그램을 개발하는 것이다.

해석 모델

Fig.1은 축전지의 두 평행판 전극을 나타낸 개략도이다. 두 전극 사이의 거리가 매우 가까워서 양극과 음극 사이를 흐르는 전류가 극판과 수직을 이룬다고

가정할 경우 전극에서의 전위와 전류밀도의 관계를 나타내는 Poisson 방정식을 얻을 수 있다[3]. 본 연구에서는 각기 형태는 다르지만 면적은 동일한 4가지의 전극들에 대하여 전산모사를 수행하였으며, 각 전극의 크기와 탭의 위치를 Table 1에 표시하였다. Table 1에서 사용한 기호의 의미는 Fig. 2에 표시하였다. 또한 수치해석방법으로는 Galerkin 유한요소법[8]을 채택하였다.

Table 1. Dimension of the electrodes and position of the tabs

| | W | H | D | L |
|--------|-------|-------|-------|------|
| Type A | 6.6 | 11.50 | 0.70 | 1.00 |
| Type B | 8.71 | 8.71 | 0.66 | 1.06 |
| Type C | 12.32 | 6.16 | 0.56 | 1.12 |
| Type D | 12.32 | 6.16 | 10.50 | 1.12 |

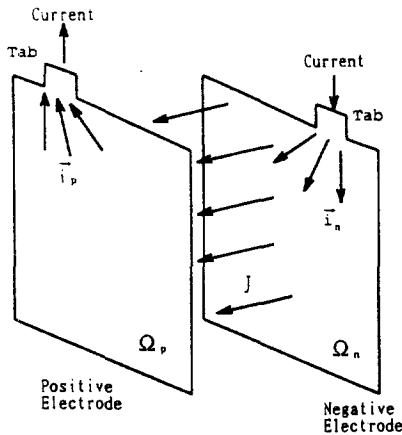


Fig. 1. Schematic diagram of the positive and negative electrodes in the Ni-Fe cell.

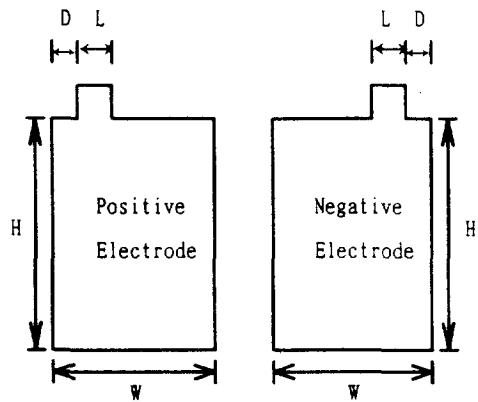


Fig. 2. Shape of the electrodes

결과 및 토의

Fig.3는 type A의 전극으로 구성된 축전지의 방전특성을 나타낸 그림이다. 그림에서 보는 바와 같이 한국과학기술연구원 전기화학연구실에서 개발한 니켈-철전지의 방전곡선과 본 연구의 유한요소법에 근거하여 예측된 방전곡선이 서로 잘 일치하고 있음을 확인할 수 있다. 이로써 본 연구에서 개발된 전산모사프로그램이 유효하다는 것을 부분적으로 증명할 수 있다.

Fig.4는 type A의 전극으로 구성된 축전지를 13시간동안 C/20의 방전율로 방전한 후 양극에서의 전위분포를 나타내는 contour plot이다. Fig.4에서 알 수 있는 바와 같이 양극전위의 gradient는 양극의 탭 근처에서 가장 크게 나타나는데, 이는 전극판에서 생성된 전류가 전도성 그리드를 따라 탭을 통하여 흘러나가

기 때문이다. 양극에서 전위가 높은 부분과 낮은 부분의 전위차는 약 0.5 mV를 나타내고 있다. Fig.5는 Fig.4와 같은 조건에서 음극의 전위분포를 나타내는 contour plot으로서, 이 그림에서도 음극의 탭근처에서 높은 전위의 gradient를 볼 수 있는데 이는 탭을 통하여 음극판 전체로 전류가 흘러들어가기 때문이다. 음극판에서 전위가 높은 부분과 낮은 부분의 전위차는 약 0.05 mV를 나타내는데, 이는 양극판에서의 값보다 1/10정도로 작은 값이다. 이것은 음극판의 활물질의 전기전도도가 양극판보다 약 10배정도 높기 때문이다.

Fig.6은 평균 DOD에 따라 DOD의 UI가 변화하는 양상을 나타낸 그림이다. 이 그림에서 보는 바와 같이 특정한 평균 DOD값에 대하여 UI의 수치 및 증가율이 고율 방전의 경우가 높다. 이는 방전율이 높을수록 전극판의 활물질을 고르게 이용하지 못한다는 것을 보여주고 있다. 다시 말해서 고율 방전을 계속할 경우 축전지 극판의 일부분만을 반복해서 과도하게 사용함으로써 전지의 수명을 단축시킬 수 있다는 것을 의미한다. 이와 같은 사실은 이미 경험적으로 알고 있는 현상과 일치한다.

결론

본 연구에서는 축전지 전극판에서의 전위와 전류밀도 분포를 계산하고, 이를 통하여 시간에 따른 전극의 DOD 분포의 변화를 예측할 수 있는 유한요소법에 근거한 전산모사 프로그램을 개발하였다. 각기 전극의 종횡비와 탭의 위치가 다른 4가지 형태의 전극으로 구성된 전지에 대하여 해석을 실시하여 다음과 같은 결론을 얻었다.

전극의 종횡비와 탭의 위치 변화는 전지의 cell voltage에는 별다른 영향을 미치지 못하지만, 전극에서의 전위와 전류밀도 변화에 심한 영향을 주어 전극의 DOD 분포, 즉 전극의 활물질 이용율에 영향을 미친다는 사실이 발견되었다. 따라서, 전극을 설계할 때 적절한 전극형상의 선택이 전극의 활물질의 이용율 분포를 균일하게 하고 전지의 수명을 연장하는데 필요함을 알 수 있었다. 본 연구는 고성능 니켈-철 전지의 전극 설계에 효과적으로 활용될 수 있으며 여타의 축전지 전극 설계의 최적화에도 이용될 수 있다.

참고문헌

- [1] C. Chakkaravarthy, P. Periasamy, S. Jegannathan, and K.I. Vasu, J. Power Sources, **35**, 21 (1991).
- [2] W.H. Tiedemann and J. Newman, in "Battery Design and Optimization," S. Gross, Ed., p.39, The Electrochem. Soc. Proc. Series, Princeton, NJ (1979).
- [3] K.W. Choi and N.P. Yao, in "Battery Design and Optimization," S. Gross, Ed., p.50, The Electrochem. Soc. Proc. Series, Princeton, NJ (1979).
- [4] W.G. Sunu and B.W. Burrows, J. Electrochem. Soc., **129**, 688 (1982).
- [5] W.G. Sunu and B.W. Burrows, J. Electrochem. Soc., **131**, 1 (1984).
- [6] H. Gu, J. Electrochem. Soc., **130**, 1459 (1983).
- [7] Y. Morimoto, Y. ohya, K. Abe, T. Yoshida, and H. Morimoto, J. Electrochem. Soc., **135**, 293 (1988).
- [8] T. S. R. Hughes, "The Finite Element Method," Prentice-hall. (1987).

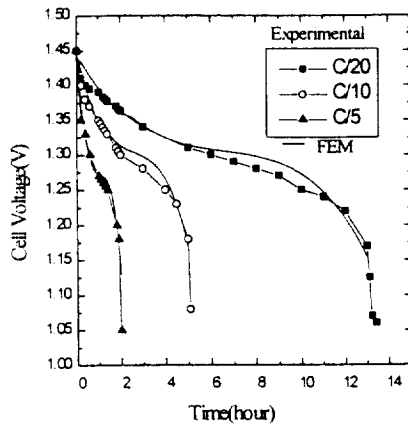


Fig.3. Comparison between experimental and predicted discharge curves of the cell with electrodes of type A.

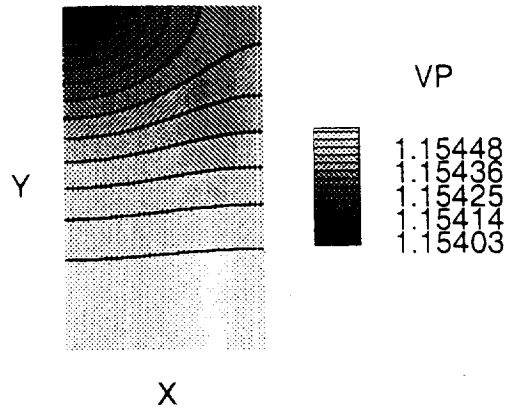


Fig.4. Potential distribution on the positive electrode of type A after the discharge of 13 hours with C/20 rate.

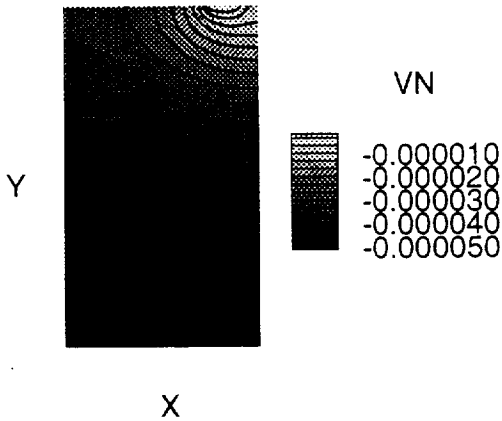


Fig.5. Potential distribution on the negative electrode of type A after the discharge of 13 hours with C/20 rate.

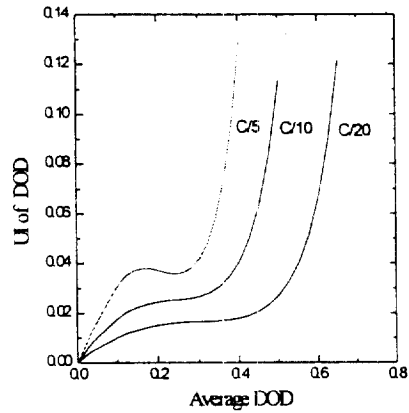


Fig. 6. Uniformity index of DOD during discharge of the cell.